

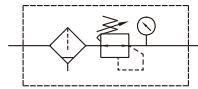
MAFR403 系列

空氣調理組合 (過濾調壓器)



選用配件：MP41

符號



規格

型號	MAFR403		
配管口徑代號	8A	10A	15A
配管口徑尺寸	1/4	3/8	1/2
使用流體	空氣		
使用壓力範圍 (*)	0.05~1 MPa		
耐壓力	1.5 MPa		
設定壓力範圍	0.1~0.85 MPa		
周圍溫度	-5~+60°C (不凍結)		
過濾精度	標準：40μm, 選用：5μm		
冷凝水儲留量	75 cm ³		
附屬配件	壓力錶 (PG-20), L 型支架		
重量	620 g		

* 壓力低於 0.05 MPa，可自動排水。

* 選用自動排水閥 (FMRF300)，使用壓力範圍 0.15~1 MPa。

訂購代號

MAFR403 - 8A - □ - E1 - □ - □

型號

配管口徑代號

8A: 1/4
10A: 3/8
15A: 1/2

過濾精度

無：40μm
5u: 5μm

配管口螺牙

無：Rc 牙
G: G 牙
NPT: NPT 牙

無：標準型 (PC 內杯 + 半自動排水)
C: 外接壓力錶 (PG-40)
D: 自動排水閥 (FMRF300)
P: 壓力傳感器 (MPS 系列)
N: 尼龍內杯

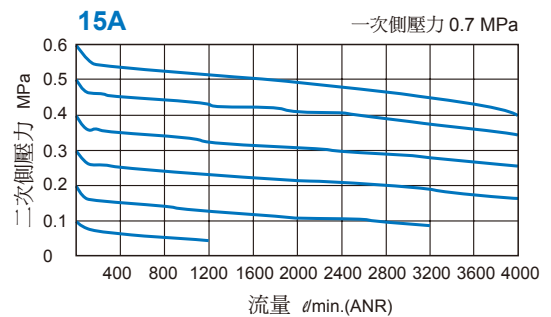
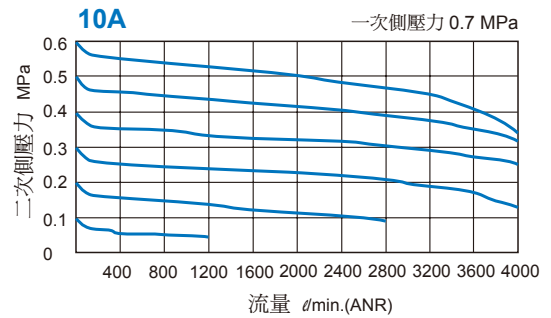
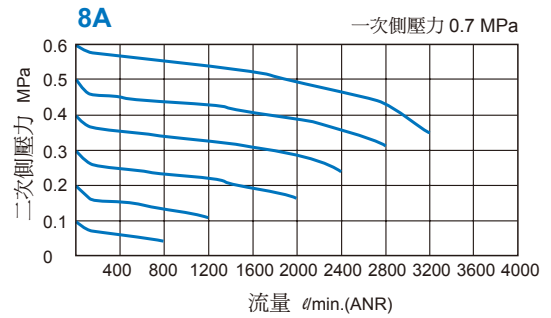
(選用)
數位壓力傳感器

E1: MP41P-022
E2: MP41P-022-QD
E5: MP41P-042
E6: MP41P-042-QD

* 選用 (C) 外接壓力錶 PG-40 時，不得與 (E*) 數位壓力傳感器 MP41 同時選用。

* (E*) 數位壓力傳感器 MP41 規格，請參 5-11 頁。

流量特性圖



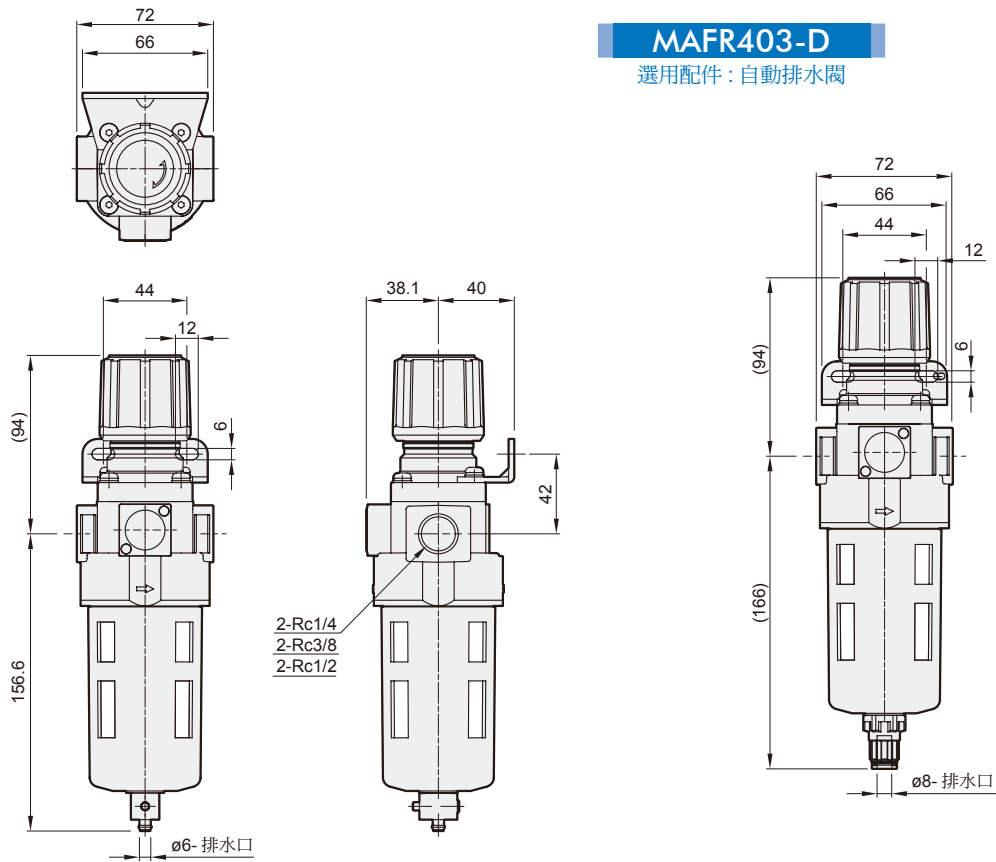
MAFR403 外觀尺寸

空氣調理組合 (過濾調壓器)



MAFR403-D

選用配件：自動排水閥



MAFR403-P

選用配件：MPS 壓力傳感器

