

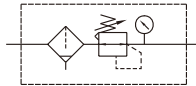
# MAFR501 系列

空氣調理組合 (過濾調壓器)



選用配件: MP41

## 符號



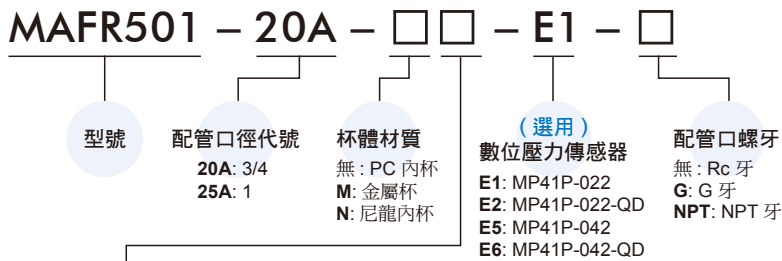
## 規格

型號	MAFR501	
配管口徑代號	20A	25A
配管口徑尺寸	3/4	1
使用流體	空氣	
使用壓力範圍 (*)	0.05~1 MPa	
耐壓力	1.5 MPa	
設定壓力範圍	0.1~0.85 MPa	
周圍溫度	-5~+60°C (不凍結)	
過濾精度	40µm	
冷凝水儲留量	PC, 尼龍杯: 75 cm <sup>3</sup>	
	金屬杯: 70 cm <sup>3</sup>	
附屬配件	壓力錶 (PG-20), L 型支架	
重量	PC, 尼龍杯: 1940 g	
	金屬杯: 2060 g	

\* 壓力低於 0.05 MPa, 可自動排水。

\* 選用自動排水閥 (FMRF300), 使用壓力範圍 0.15~1 MPa。

## 訂購代號

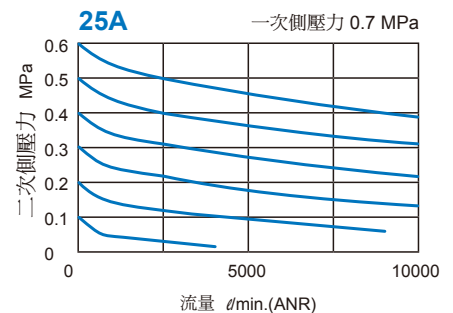
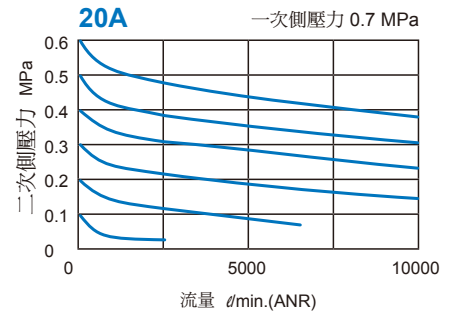


### 選用配件

無: 標準型 (半自動排水)  
C: 外接壓力錶 (PG-40)  
D: 自動排水閥 (FMRF300)  
J: 面板用螺帽

\* 選用 (N) 尼龍內杯時, 不得與 (M) 金屬杯同時選用。  
\* 選用 (C) 外接壓力錶 PG-40 時, 不得與 (E\*) 數位壓力傳感器 MP41 同時選用。  
\* (E\*) 數位壓力傳感器 MP41 規格, 請參 5-11 頁。

## 流量特性圖

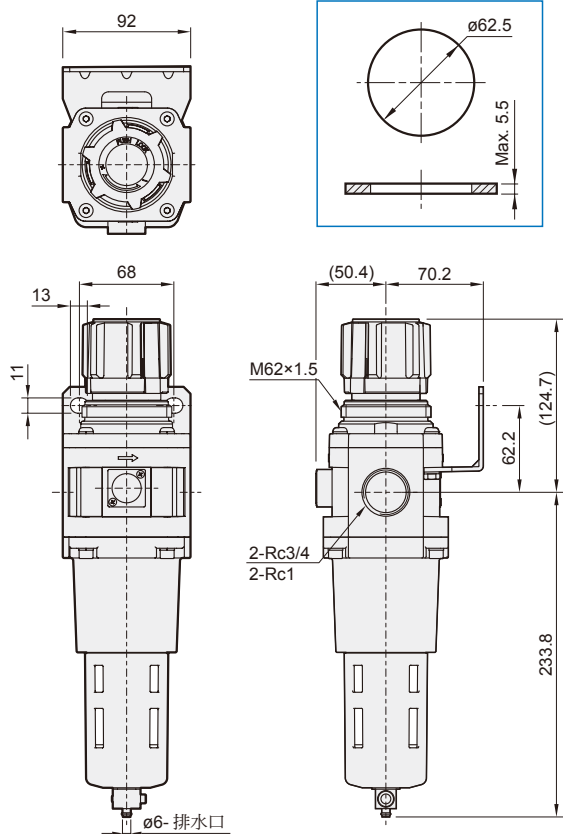


# MAFR501 外觀尺寸

空氣調理組合 ( 過濾調壓器 )

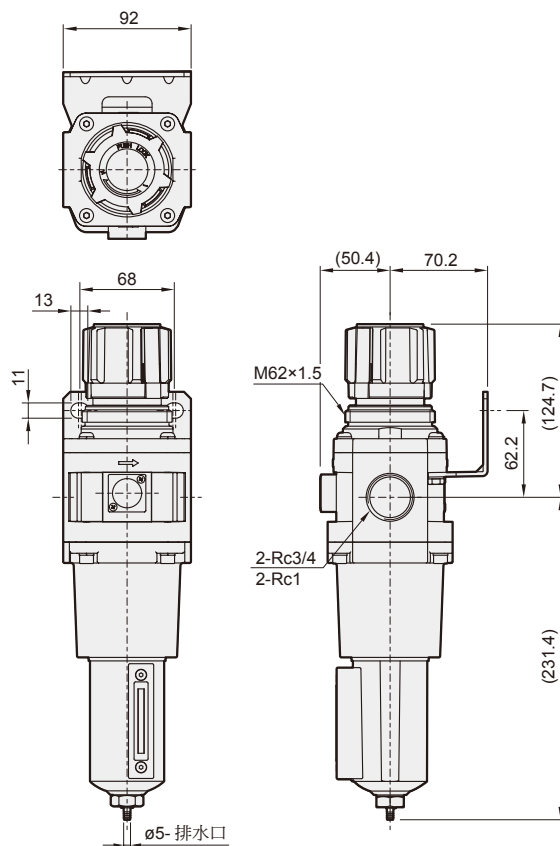


面板固定孔



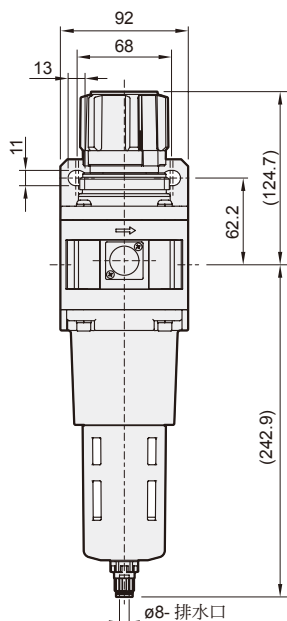
MAFR501-M

選用配件：金屬杯



MAFR501-D

選用配件：自動排水閥



MAFR501-MD

選用配件：金屬杯 + 自動排水閥

