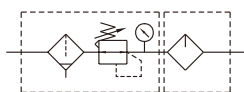


# MACC300 系列

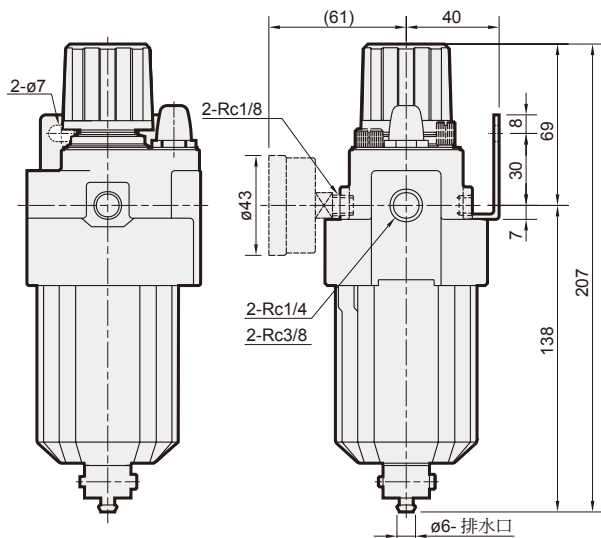
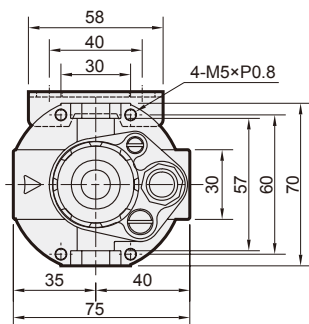
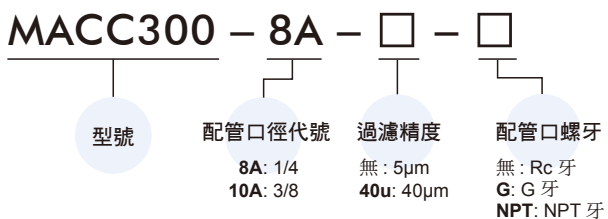
空氣調理組合 (三點組合)



## 符號



## 訂購代號



## 規格

型號	MACC300	
配管口徑代號	8A	10A
配管口徑尺寸	1/4	3/8
使用流體	空氣	
使用壓力範圍 (*)	0.05~1 MPa	
耐壓力	1.5 MPa	
有效斷面積	28mm <sup>2</sup>	30mm <sup>2</sup>
設定壓力範圍	0.05~0.85 MPa	
周圍溫度	-5~+60°C (不凍結)	
過濾精度	標準: 5 $\mu$ m, 選用: 40 $\mu$ m	
油杯貯油容量	50c.c	
油滴下最小空氣流量	50 l/min	60 l/min
建議潤滑用油	輪機油 ISO-VG32	
附屬配件	壓力錶 (PG-40), L 型支架	
重量	660 g	

\* 壓力低於 0.05 MPa，可自動排水。

## 流量特性圖

