

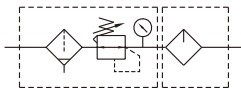
MACP302 系列

空氣調理組合 (三點組合)



選用配件：MP41

符號



規格

型號	MACP302		
組件	MAFR302, MAL302		
配管口徑代號	8A	10A	15A
配管口徑尺寸	1/4	3/8	1/2
使用流體	空氣		
使用壓力範圍 (*)	0.05~1 MPa		
耐壓力	1.5 MPa		
設定壓力範圍	0.05~0.85 MPa		
周圍溫度	-5~+60°C (不凍結)		
過濾精度	標準：5μm, 選用：40μm		
油杯貯油容量	65c.c		
油滴下最小空氣流量	50 l/min	60 l/min	
建議潤滑用油	輪機油 ISO-VG32		
附屬配件	壓力錶 (PG-20), T 型支架		
重量	845 g		

* 壓力低於 0.05MPa，可自動排水。

* 選用自動排水閥 (FMRF300)，使用壓力範圍 0.15~1 MPa。

訂購代號

MACP302 - 8A - DN - E1 - □ - T8 - □

型號

配管口徑代號

8A: 1/4
10A: 3/8
15A: 1/2

過濾精度

無: 5μm
40u: 40μm

配管口螺牙

無: Rc 牙
G: G 牙
NPT: NPT 牙

無: PC 內杯 + 半自動排水
C: 外接壓力錶 (PG-40)
D: 自動排水閥 (FMRF300)
N: 尼龍內杯

(選用)
數位壓力傳感器

E1: MP41P-022
E2: MP41P-022-QD
E5: MP41P-042
E6: MP41P-042-QD

(選用) 分支口徑代號

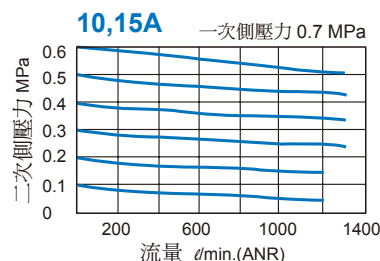
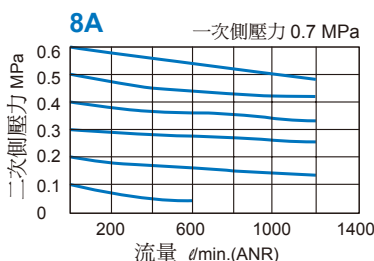
T 型
連接塊
T8: 1/4
T10: 3/8
T15: 1/2

逆止閥
K8: 1/4
K10: 3/8

* 選用 (C) 外接壓力表 PG-40 時，不得與 (E*) 數位壓力傳感器 MP41 同時選用。
* (E*) 數位壓力傳感器 MP41 規格，請參 5-11 頁。

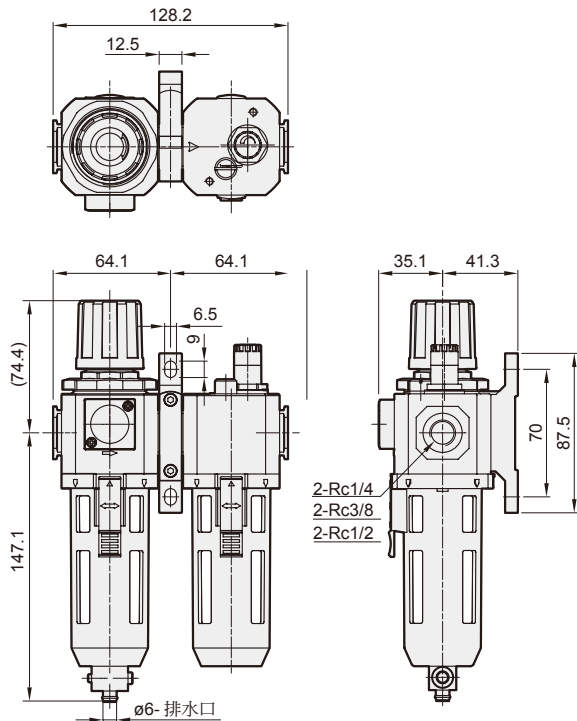
* MAL 系列進口側分支時，
為防止潤滑油逆流，需使用逆止閥

流量特性圖



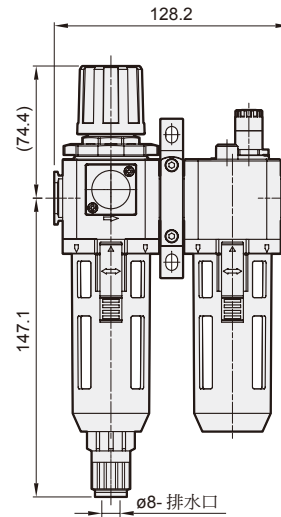
MACP302 外觀尺寸

空氣調理組合 (三點組合)



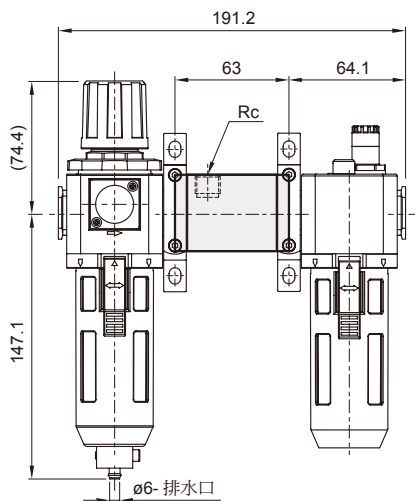
MACP302-D

選用配件：自動排水閥



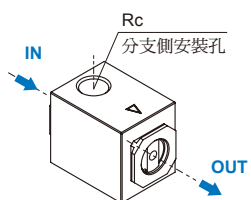
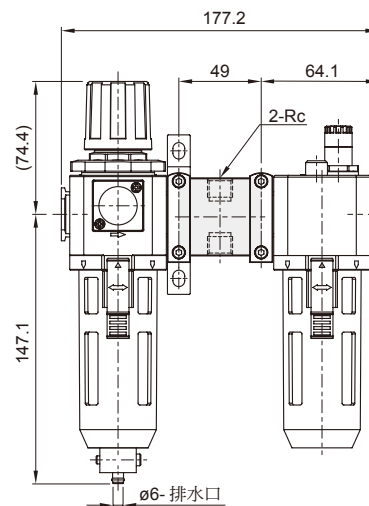
MACP302-K*

選用配件：逆止閥

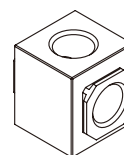


MACP302-T*

選用配件：T型連接塊



代號 規格	Rc
K8	Rc1/4
K10	Rc3/8



代號 規格	Rc
T8	Rc1/4
T10	Rc3/8
T15	Rc1/2

* IN、OUT 側，通孔未加工螺牙。

MACP302-HT 搭配截止閥

空氣調理組合 (三點組合)



訂購代號

MACP302 - 8A - □ - E1 - □ - HT - □

型號

配管口徑代號

8A: 1/4
10A: 3/8
15A: 1/2

過濾精度

無: 5 μ m
40u: 40 μ m

配管口螺牙

無: Rc 牙
G: G 牙
NPT: NPT 牙

(選用)

數位壓力傳感器

E1: MP41P-022
E2: MP41P-022-QD
E5: MP41P-042
E6: MP41P-042-QD

截止閥

HT: MVHT-302-3H

無: PC 內杯 + 半自動排水
C: 外接壓力錶 (PG-40)
D: 自動排水閥 (FMRF300)
N: 尼龍內杯

* 選用 (C) 外接壓力表 PG-40 時, 不得與 (E*) 數位壓力傳感器 MP41 同時選用。
* (E*) 數位壓力傳感器 MP41 規格, 請參 5-11 頁。

