

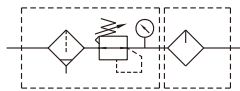
MACP401 系列

空氣調理組合 (三點組合)



選用配件 MP41

符號



規格

型號	MACP401		
組件	MAFR401, MAL401		
配管口徑代號	8A	10A	15A
配管口徑尺寸	1/4	3/8	1/2
使用流體	空氣		
使用壓力範圍 (*)	0.05~1.5 MPa		
耐壓力	2 MPa		
設定壓力範圍	標準型: 0.1~0.85 MPa		
	高壓型: 0.1~1.5 MPa		
周圍溫度	-5~+60°C (不凍結)		
過濾精度	標準: 40µm, 選用: 5µm		
油杯貯油容量	200c.c		
油滴下最小空氣流量	30 l/min	65 l/min	80 l/min
建議潤滑油	輪機油 ISO-VG32		
附屬配件	壓力錶 (PG-20), L 型支架		
重量	1518 g		

* 壓力低於 0.05MPa, 可自動排水。

* 選用自動排水閥 (FMRF300), 使用壓力範圍 0.15~1 MPa。

訂購代號

MACP401-8A-□-□-E1-□-T8-□

型號

配管口徑代號

外觀配色

過濾精度

配管口螺牙

8A: 1/4
10A: 3/8
15A: 1/2

無: 銀 & 黑
W: 白 & 灰

無: 40µm
5u: 5µm

無: Rc 牙
G: G 牙
NPT: NPT 牙

無: 標準型 (PC 內杯 + 半自動排水)
C: 外接壓力錶 (PG-40)
D: 自動排水閥 (FMRF300)
CH: 高壓型 + 外接壓力錶 (PG-40)
P: 壓力傳感器 (MPS 系列)

(選用) 數位壓力傳感器

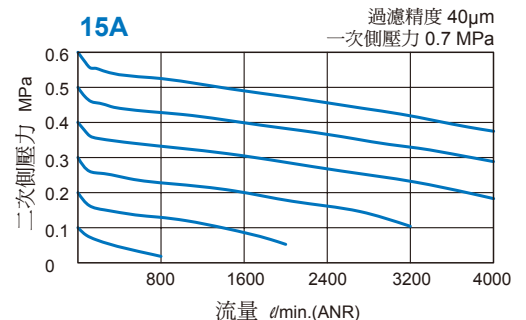
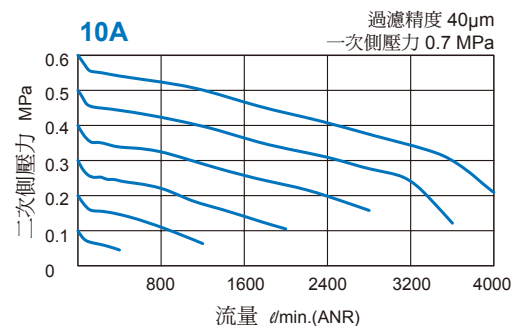
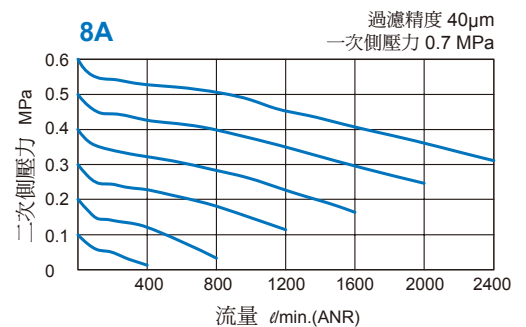
E1: MP41P-022
E2: MP41P-022-QD
E5: MP41P-042
E6: MP41P-042-QD

(選用) 分支口徑代號

T 型 連接塊	T8: 1/4 T10: 3/8 T15: 1/2
逆止閥	K8: 1/4 K10: 3/8

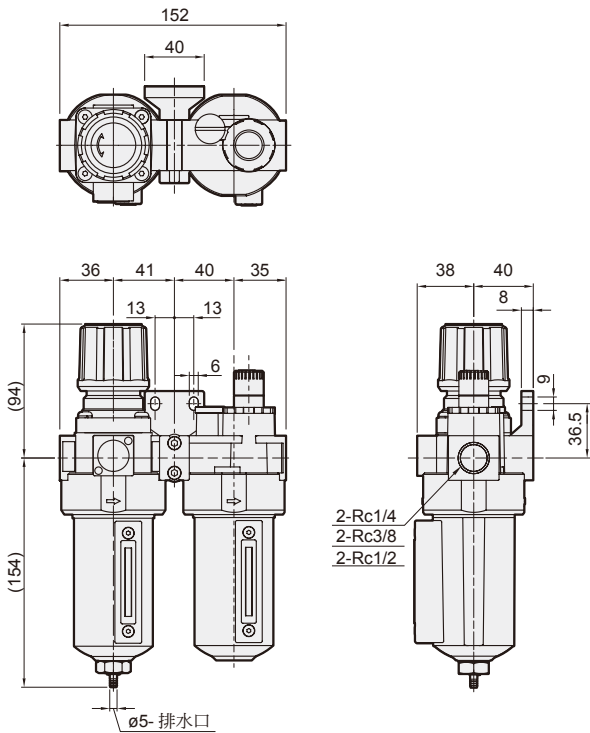
- * (CH) 高壓型使用壓力大於 1MPa 時, 不可選用 (D) 自動排水閥。
- * 選用 (C) 外接壓力錶 PG-40 時, 不得與 (E*) 數位壓力傳感器 MP41 同時選用。
- * MAL 系列進口側分支時, 為防止潤滑油逆流, 需使用 (K*) 逆止閥。
- * (E*) 數位壓力傳感器 MP41 規格, 請參 5-11 頁。

流量特性圖



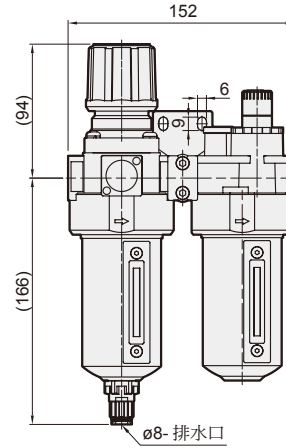
MACP401 外觀尺寸

空氣調理組合 (三點組合)



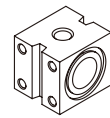
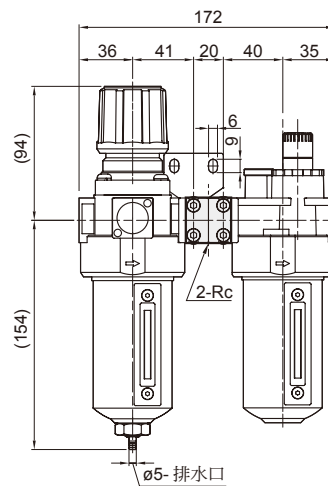
MACP401-D

選用配件：自動排水閥



MACP401-T*

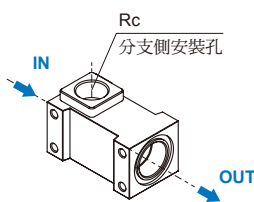
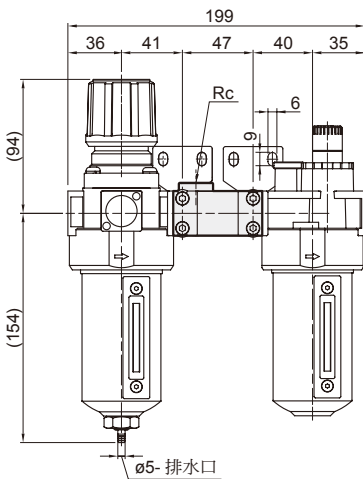
選用配件：T型連接塊



代號 規格	Rc
T8	Rc1/4
T10	Rc3/8
T15	Rc1/2

MACP401-K*

選用配件：逆止閥

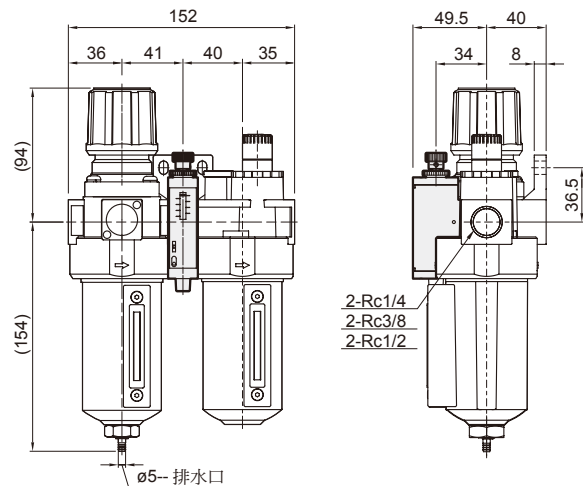


代號 規格	Rc
K8	Rc1/4
K10	Rc3/8

* IN、OUT側，通孔未加工螺牙。

MACP401-P

選用配件：MPS 壓力傳感器



MACP401-HT 搭配截止閥

空氣調理組合 (三點組合)



訂購代號

MACP401 - 8A - □ - □ - E1 - □ - HT - □

型號

配管口徑代號

8A: 1/4
10A: 3/8
15A: 1/2

外觀配色

無: 銀 & 黑
W: 白 & 灰

過濾精度

無: 40μm
5u: 5μm

截止閥

HT: MVHT-400-3H

配管口螺牙

無: Rc 牙
G: G 牙
NPT: NPT 牙

(選用)

數位壓力傳感器

E1: MP41P-022
E2: MP41P-022-QD
E5: MP41P-042
E6: MP41P-042-QD

無: 標準型 (PC 內杯 + 半自動排水)
C: 外接壓力錶 (PG-40)
D: 自動排水閥 (FMRF300)
CH: 高壓型 + 外接壓力錶 (PG-40)
P: 壓力傳感器 (MPS 系列)

* (CH) 高壓型使用壓力大於 1MPa 時, 不可選用 (D) 自動排水閥。
* 選用 (C) 外接壓力錶 PG-40 時, 不得與 (E*) 數位壓力傳感器 MP41 同時選用。
* (E*) 數位壓力傳感器 MP41 規格, 請參 5-11 頁。

