

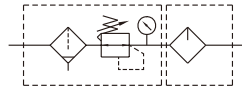
# MACP403 系列

空氣調理組合 (三點組合)



選用配件：MP41

## 符號



## 規格

型號	MACP403		
組件	MAFR403, MAL403		
配管口徑代號	8A	10A	15A
配管口徑尺寸	1/4	3/8	1/2
使用流體	空氣		
使用壓力範圍 (*)	0.05~1 MPa		
耐壓力	1.5 MPa		
設定壓力範圍	0.1~0.85 MPa		
周圍溫度	-5~+60°C (不凍結)		
過濾精度	標準：40μm, 選用：5μm		
油杯貯油容量	140c.c		
油滴下最小空氣流量	30 ℓ/min	65 ℓ/min	80 ℓ/min
建議潤滑油	輪機油 ISO-VG32		
附屬配件	壓力錶 (PG-20), L 型支架		
重量	1100 g		

\* 壓力低於 0.05 MPa，可自動排水。

\* 選用自動排水閥 (FMRF300)，使用壓力範圍 0.15~1 MPa。

## 訂購代號

MACP403 - 8A - □ - E1 - □ - T8 - □

型號

配管口徑代號

8A: 1/4  
10A: 3/8  
15A: 1/2

過濾精度

無: 40μm  
5u: 5μm

配管口螺牙

無: Rc 牙  
G: G 牙  
NPT: NPT 牙

無: 標準型 (PC 內杯 + 半自動排水)  
C: 外接壓力錶 (PG-40)  
D: 自動排水閥 (FMRF300)  
P: 壓力傳感器 (MPS 系列)  
N: 尼龍內杯

(選用)

數位壓力傳感器

E1: MP41P-022  
E2: MP41P-022-QD  
E5: MP41P-042  
E6: MP41P-042-QD

(選用) 分支口徑代號

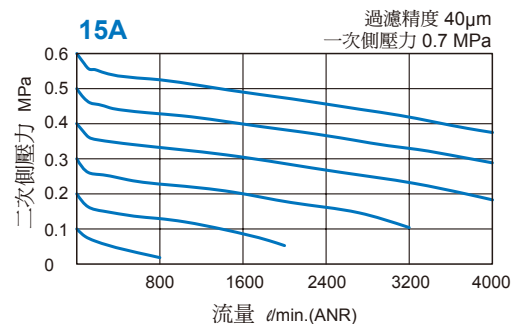
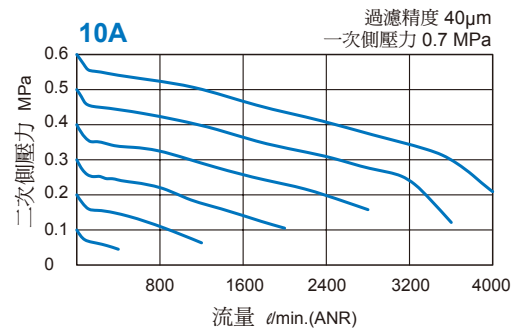
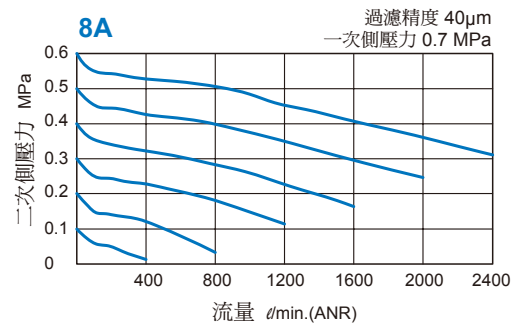
丁型 連接塊	T8: 1/4 T10: 3/8 T15: 1/2
逆止閥	K8: 1/4 K10: 3/8

\* 選用 (C) 外接壓力錶 PG-40 時，不得與 (E\*) 數位壓力傳感器 MP41 同時選用。

\* MAL 系列進口側分支時，為防止潤滑油逆流，需使用 (K\*) 逆止閥。

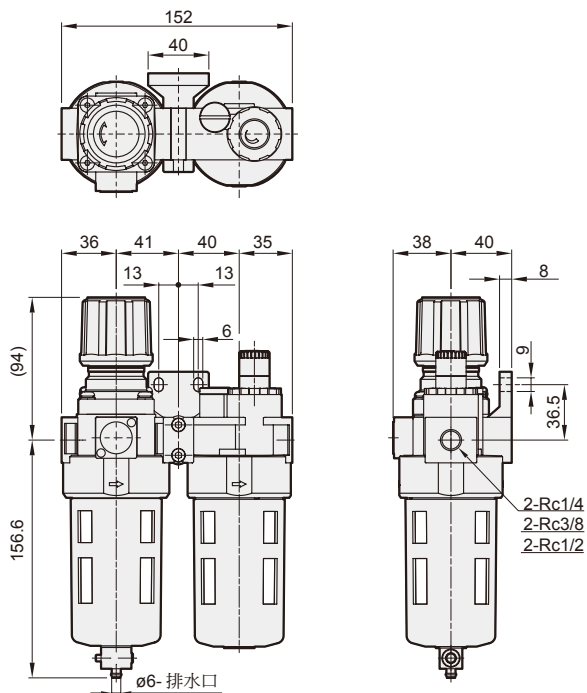
\* (E\*) 數位壓力傳感器 MP41 規格，請參 5-11 頁。

## 流量特性圖



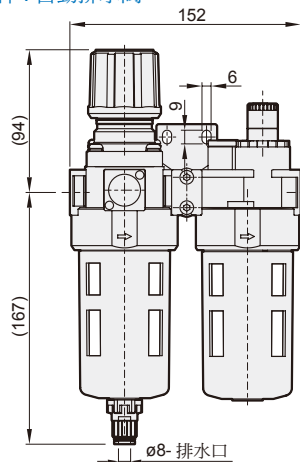
# MACP403 外觀尺寸

空氣調理組合 (三點組合)



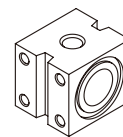
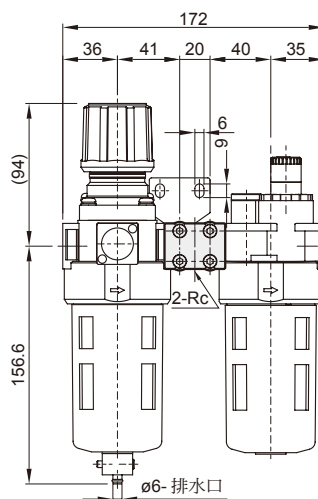
## MACP403-D

選用配件：自動排水閥



## MACP403-T\*

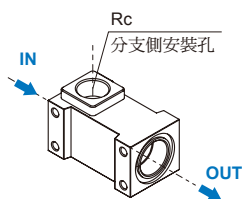
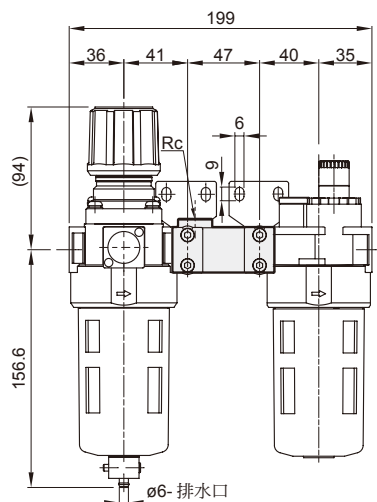
選用配件：T型連接塊



代號 規格	Rc
T8	Rc1/4
T10	Rc3/8
T15	Rc1/2

## MACP403-K\*

選用配件：逆止閥



代號 規格	Rc
K8	Rc1/4
K10	Rc3/8

\* IN、OUT 側，通孔未加工螺牙。

## MACP403-P

選用配件：MPS 壓力傳感器

