

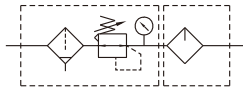
MACP501 系列

空氣調理組合 (三點組合)



選用配件：MP41

符號



規格

型號	MACP501	
組件	MAFR501, MAL501	
配管口徑代號	20A	25A
配管口徑尺寸	3/4	1
使用流體	空氣	
使用壓力範圍 (*)	0.05~1 MPa	
耐壓力	1.5 MPa	
設定壓力範圍	0.05~0.85 MPa	
周圍溫度	-5~+60°C (不凍結)	
過濾精度	40µm	
油杯貯油容量	200c.c	
油滴下最小空氣流量	25 l/min	33 l/min
建議潤滑用油	輪機油 ISO-VG32	
附屬配件	壓力錶 (PG-20), T 型支架	
重量	PC, 尼龍杯：3480 g	
	金屬杯：3720 g	

* 壓力低於 0.05 MPa，可自動排水。

* 選用自動排水閥 (FMRF300)，使用壓力範圍 0.15~1 MPa。

訂購代號

MACP501 - 20A - □□ - E1 - T8 - □

型號

配管口徑代號

20A: 3/4
25A: 1

無：PC 內杯
M：金屬杯
N：尼龍內杯

(選用)

數位壓力傳感器

E1: MP41P-022
E2: MP41P-022-QD
E5: MP41P-042
E6: MP41P-042-QD

(選用)

T 型連接塊

T8: 1/4
T10: 3/8
T15: 1/2

配管口螺牙

無：Rc 牙
G：G 牙
NPT：NPT 牙

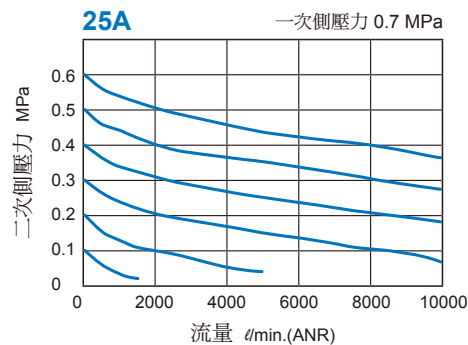
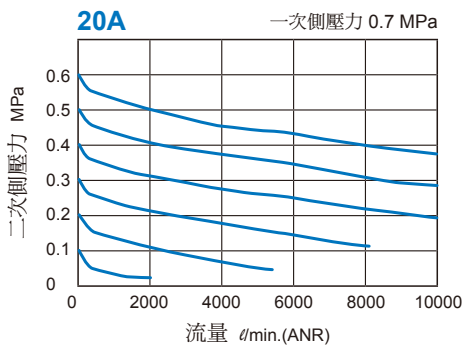
無：標準型 (半自動排水)
C：外接壓力錶 (PG-40)
D：自動排水閥 (FMRF300)

* 選用 (N) 尼龍內杯時，不得與 (M) 金屬杯同時選用。

* 選用 (C) 外接壓力錶 PG-40 時，不得與 (E*) 數位壓力傳感器 MP41 同時選用。

* (E*) 數位壓力傳感器 MP41 規格，請參 5-11 頁。

流量特性圖



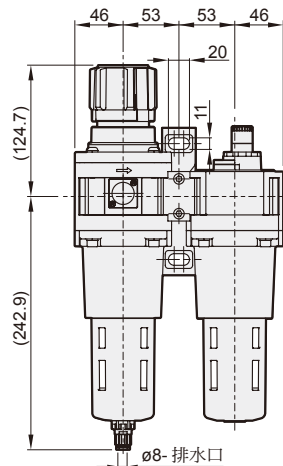
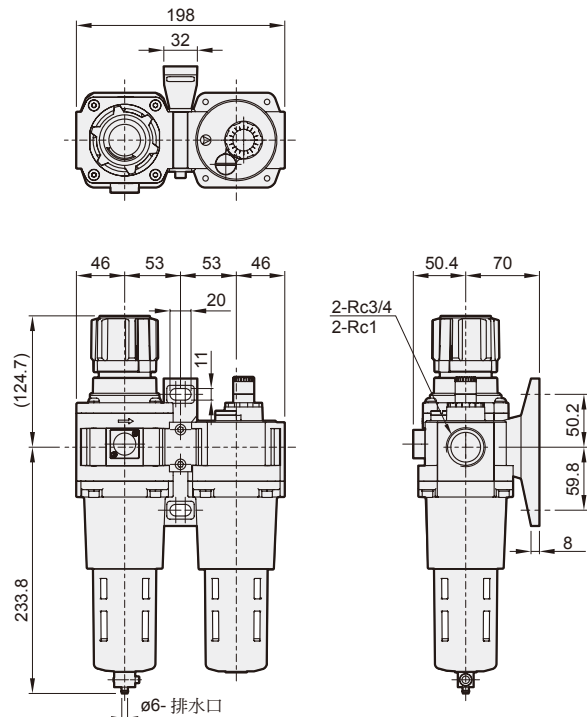
MACP501 外觀尺寸

空氣調理組合 (三點組合)



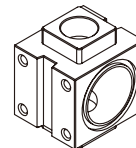
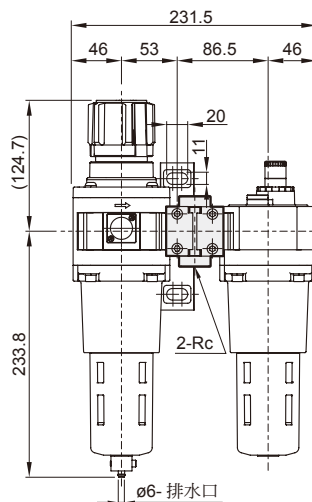
MACP501-D

選用配件：自動排水閥



MACP501-T*

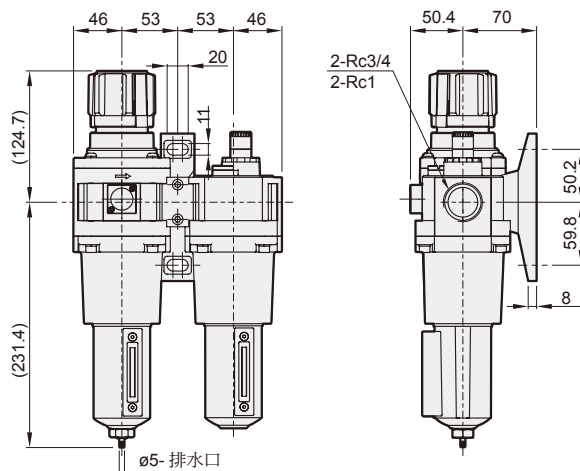
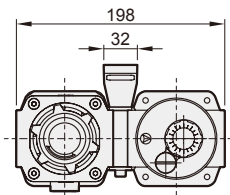
選用配件：T型連接塊



代號 規格	Rc
T8	Rc1/4
T10	Rc3/8
T15	Rc1/2

MACP501-M

選用配件：金屬杯



MACP501-MD

選用配件：金屬杯 + 自動排水閥

