

# MACT300L 系列

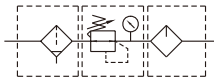
空氣調理組合 (三點組合)



## 規格

型號	MACT300	
組件	MAF300L, MAR301, MAL300L	
配管口徑代號	8A	10A
配管口徑尺寸	1/4	3/8
使用流體	空氣	
使用壓力範圍 (*)	0.05~1 MPa	
耐壓力	1.5 MPa	
有效斷面積	32mm <sup>2</sup>	34mm <sup>2</sup>
設定壓力範圍	0.05~0.85 MPa	
周圍溫度	-5~+60°C (不凍結)	
過濾精度	標準: 5μm, 選用: 40μm	
油杯貯油容量	65c.c	
油滴下最小空氣流量	50 l/min	60 l/min
建議潤滑用油	輪機油 ISO-VG32	
附屬配件	壓力錶 (PG-40), T 型支架	
重量	959 g	

## 符號



杯子長度加長，以利直接加裝高性能自動排水閥。

## 訂購代號

MACT300L - 8A - D - □ - T8 - □

型號

配管口徑代號

8A: 1/4  
10A: 3/8

無: PC 內杯 + 自半自動排水  
N: 尼龍內杯  
D: 自動排水閥 (FMRF300)

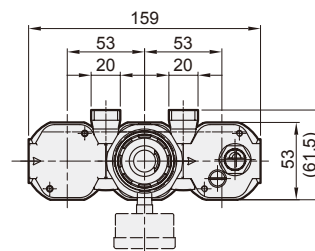
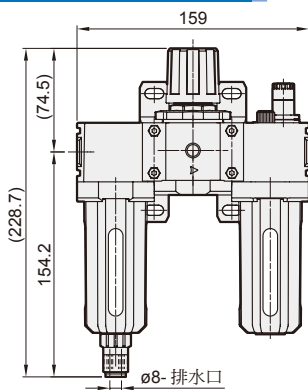
過濾精度  
無: 5μm  
40u: 40μm

配管口螺牙  
無: Rc 牙  
G: G 牙  
NPT: NPT 牙

**MACT300L-D**

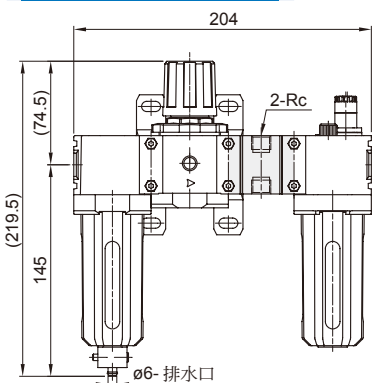
選用配件: 自動排水閥

(選用)  
T 型連接塊  
管口徑代號  
T8: 1/4  
T10: 3/8

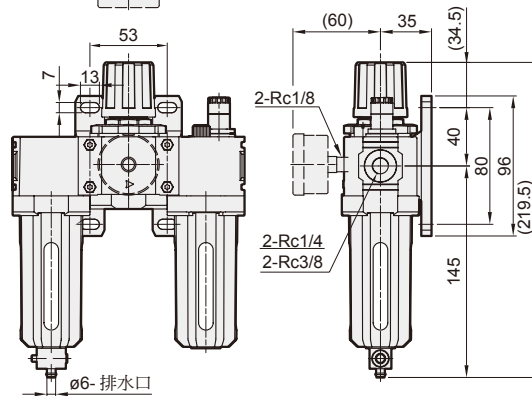


**MACT300L-T\***

選用配件: T 型連接塊



代號	Rc
T8	Rc1/4
T10	Rc3/8



## 流量特性圖

