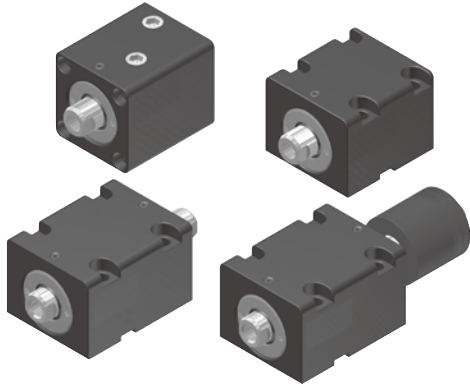


# MHCB\* 系列

## 油路板式薄型油壓缸



### 特點

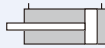
- 薄型油壓缸比一般油壓缸較節省空間，相當適用於小型機械或空間受到限制的場合。
- 本系列油壓缸內壁經特殊加工處理，表面光滑，增長使用壽命。
- 外型設計輕巧、美觀堅固。

### 規格

型號	MHCB*						
油缸內徑 (mm)	20	25	32	40	50	63	80
行程範圍 (mm)	30		50				
使用流體	已濾清之標準液壓油						
缸體材質	碳鋼						
最大使用壓力	14 MPa						
使用溫度範圍	-10~+60°C (不凍結)						

#### MHCBR

軸向安裝型  
(前油路板)



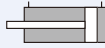
#### MHCBF

軸向安裝型  
(後油路板)



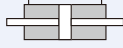
#### MHCBS

側向安裝型



#### MHCBS-D

雙軸側向安裝型

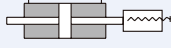


#### MHCBS-DA

雙軸側向安裝型

#### MHCBS-DB

可調行程 (25 / 50mm)



### 標準行程表

● 標準品 ○ 訂製品

型號	行程缸徑	5	10	15	20	25	30	35	40	45	50
MHCBR MHCBF	ø20	○	●	○	●	○	●	-	-	-	-
	ø25	○	●	○	●	○	●	-	-	-	-
	ø32	●	●	●	●	●	●	○	●	○	●
	ø40	●	●	●	●	●	●	○	●	○	●
	ø50	●	●	●	●	●	●	○	●	○	●
	ø63	●	●	●	●	●	●	○	●	○	●
MHCBS	ø32	○	●	○	●	○	●	○	●	○	●
	ø40	○	●	○	●	○	●	○	●	○	●
	ø50	○	●	○	●	○	●	○	●	○	●
	ø63	○	●	○	●	○	●	○	●	○	●

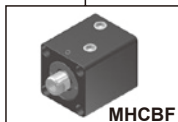
### 訂購代號

MHCBS — 50 — 30 — ZDA

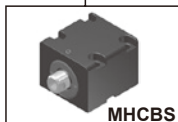
型號



MHCBR



MHCBF



MHCBS

內徑

行程

軸端型式 D: 雙軸

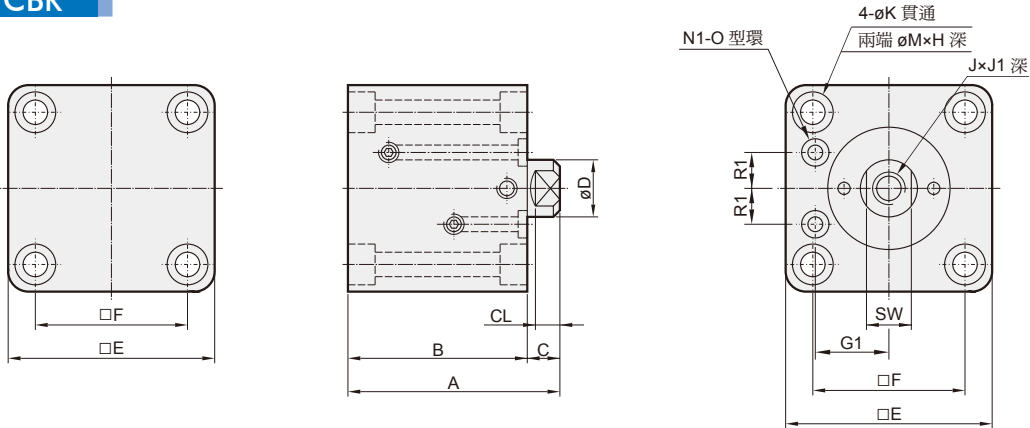
無		單軸 / 內牙	DA		雙軸 / 內牙 / 可調行程 25mm (僅適用 MHCBS 型號)
Z		單軸 / 外牙	DB		雙軸 / 內牙 / 可調行程 50mm (僅適用 MHCBS 型號)
D		雙軸 / 兩端內牙 (僅適用 MHCBS 型號)	ZDA		雙軸 / 外牙 / 可調行程 25mm (僅適用 MHCBS 型號)
ZD		雙軸 / 兩端外牙 (僅適用 MHCBS 型號)	ZDB		雙軸 / 外牙 / 可調行程 50mm (僅適用 MHCBS 型號)

# MHCBR 外觀尺寸 $\phi 20 \sim \phi 80$

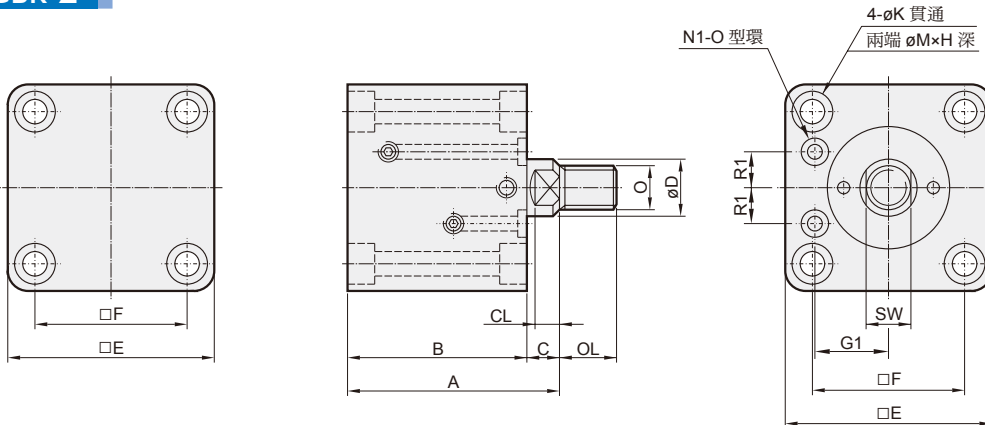
油路板式薄型油壓缸



## MHCBR



## MHCBR-Z



內徑 (mm)	型式 代號 / 行程	MHCBR / MHCBR-Z									
		5	10	15	20	25	30	35	40	45	50
ø20	A	61	61	71	71	81	81	-	-	-	-
	B	53	53	63	63	73	73	-	-	-	-
ø25	A	63	63	73	73	83	83	-	-	-	-
	B	55	55	65	65	75	75	-	-	-	-
ø32	A	69	74	79	84	89	94	104	104	114	114
	B	59	64	69	74	79	84	94	94	104	104
ø40	A	70	75	80	85	90	95	105	105	115	115
	B	60	65	70	75	80	85	95	95	105	105
ø50	A	76	81	86	91	96	101	111	111	121	121
	B	65	70	75	80	85	90	100	100	110	110
ø63	A	85	90	95	100	105	110	120	120	130	130
	B	72	77	82	87	92	97	107	107	117	117
ø80	A	100	105	110	115	120	125	135	135	145	145
	B	83	88	93	98	103	108	118	118	128	128

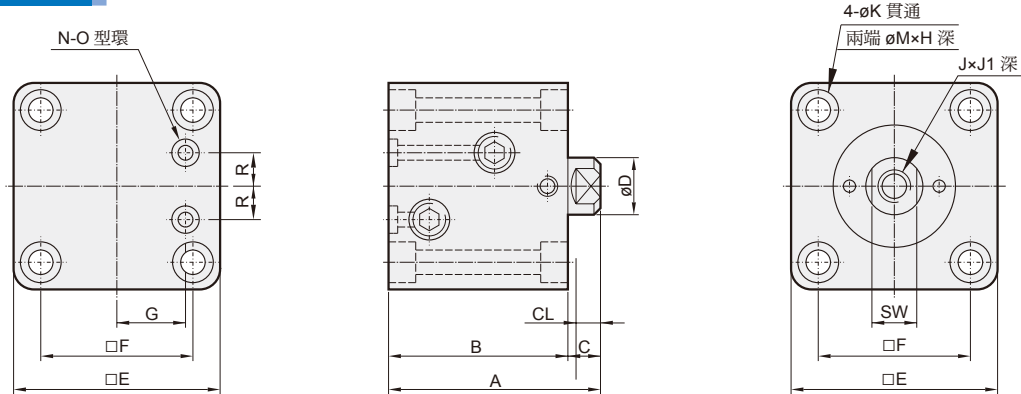
代號 內徑	C	CL	D	E	F	G1	H	J	J1	K	M	N1	O	OL	R1	SW
ø20	8	6	12	42	30	16.5	5.5	M8×1.25	12	5.6	9	P4	M10×1.25	20	6.5	10
ø25	8	6	14	48	36	19.5	5.5	M10×1.5	15	5.6	9	P4	M12×1.25	22	9	12
ø32	10	7	20	62	47	24	6.5	M12×1.75	15	6.6	11	P6	M16×1.5	25	12	17
ø40	10	7	25	70	52	27	9	M16×2.0	20	9	14	P6	M22×1.5	30	13	22
ø50	11	8	30	80	58	32	11	M20×2.5	25	11	18	P8	M26×1.5	35	13.5	27
ø63	13	10	35	94	69	38	13	M27×3.0	35	13	20	P8	M30×1.5	40	17.5	32
ø80	17	14	45	114	86	47	15	M30×3.5	35	15	22	P11	M39×1.5	45	22.5	41

# MHCBF 外觀尺寸 $\phi 20 \sim \phi 80$

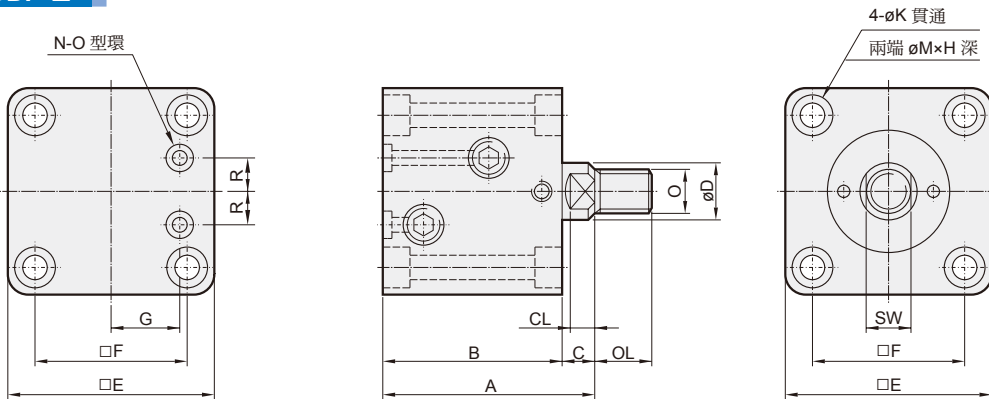
油路板式薄型油壓缸



## MHCBF



## MHCBF-Z



內徑 (mm)	型式 代號 / 行程	MHCBF / MHCBF-Z									
		5	10	15	20	25	30	35	40	45	50
$\phi 20$	A	61	61	71	71	81	81	-	-	-	-
	B	53	53	63	63	73	73	-	-	-	-
$\phi 25$	A	63	63	73	73	83	83	-	-	-	-
	B	55	55	65	65	75	75	-	-	-	-
$\phi 32$	A	69	74	79	84	89	94	104	104	114	114
	B	59	64	69	74	79	84	94	94	104	104
$\phi 40$	A	70	75	80	85	90	95	105	105	115	115
	B	60	65	70	75	80	85	95	95	105	105
$\phi 50$	A	76	81	86	91	96	101	111	111	121	121
	B	65	70	75	80	85	90	100	100	110	110
$\phi 63$	A	85	90	95	100	105	110	120	120	130	130
	B	72	77	82	87	92	97	107	107	117	117
$\phi 80$	A	100	105	110	115	120	125	135	135	145	145
	B	83	88	93	98	103	108	118	118	128	128

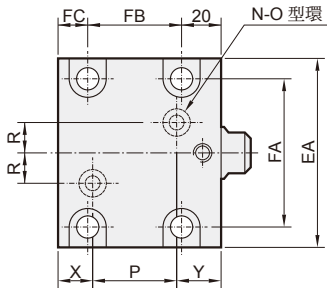
代號 內徑	C	CL	D	E	F	G	H	J	J1	K	M	N	O	OL	R	SW
$\phi 20$	8	6	12	42	30	13	5.5	M8×1.25	12	5.6	9	P5	M10×1.25	20	5.5	10
$\phi 25$	8	6	14	48	36	15	5.5	M10×1.5	15	5.6	9	P7	M12×1.25	22	6.5	12
$\phi 32$	10	7	20	62	47	20	6.5	M12×1.75	15	6.6	11	P9	M16×1.5	25	10	17
$\phi 40$	10	7	25	70	52	24	9	M16×2.0	20	9	14	P9	M22×1.5	30	10	22
$\phi 50$	11	8	30	80	58	29	11	M20×2.5	25	11	18	P9	M26×1.5	35	10	27
$\phi 63$	13	10	35	94	69	35	13	M27×3.0	35	13	20	P11	M30×1.5	40	13	32
$\phi 80$	17	14	45	114	86	44	15	M30×3.5	35	15	22	P11	M39×1.5	45	15	41

# MHCBS 外觀尺寸 $\phi 32 \sim \phi 63$

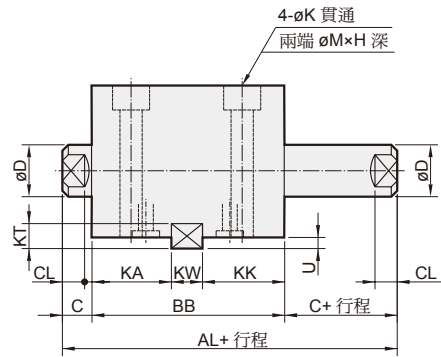
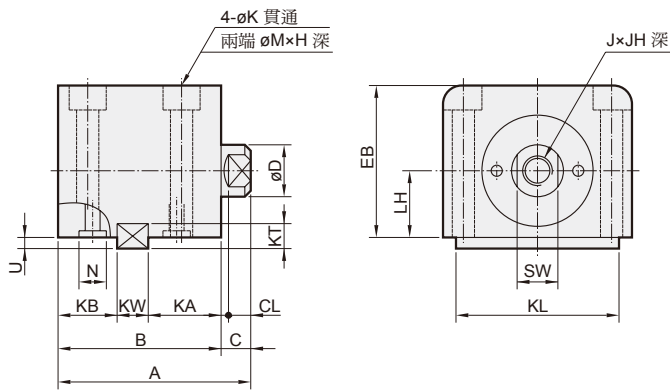
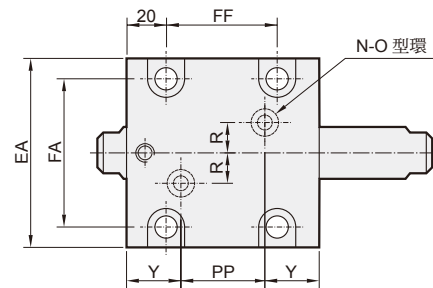
油路板式薄型油壓缸



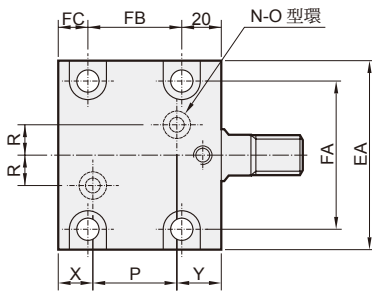
## MHCBS



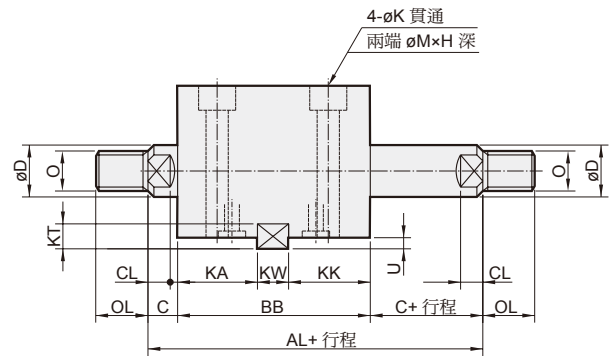
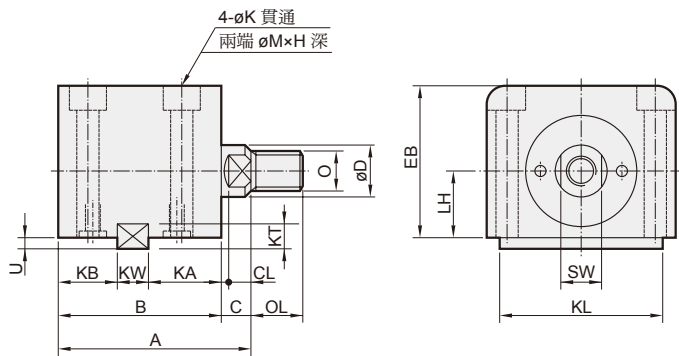
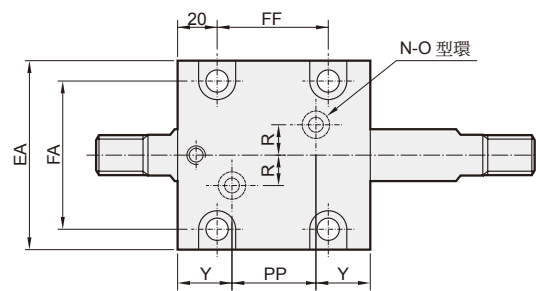
## MHCBS-D



## MHCBS-Z



## MHCBS-ZD



# MHCBS 外觀尺寸 $\phi 32 \sim \phi 63$



## 油路板式薄型油壓缸

Mindman

內徑 (mm)	型式 代號 / 行程	MHCBS / MHCBS-Z									
		5	10	15	20	25	30	35	40	45	50
$\phi 32$	A	74	74	84	84	94	94	104	104	114	114
	B	64	64	74	74	84	84	94	94	104	104
	FB	34	34	44	44	54	54	64	64	74	74
	KB	—	—	24	24	34	34	44	44	54	54
	P	24	24	34	34	44	44	54	54	64	64
$\phi 40$	A	75	75	85	85	95	95	105	105	115	115
	B	65	65	75	75	85	85	95	95	105	105
	FB	33	33	43	43	53	53	63	63	73	73
	KB	—	—	25	25	35	35	45	45	55	55
	P	25	25	35	35	45	45	55	55	65	65
$\phi 50$	A	81	81	91	91	101	101	111	111	121	121
	B	70	70	80	80	90	90	100	100	110	110
	FB	37	37	47	47	57	57	67	67	77	77
	KB	—	—	26	26	36	36	46	46	56	56
	P	28	28	38	38	48	48	58	58	68	68
$\phi 63$	A	90	90	100	100	110	110	120	120	130	130
	B	77	77	87	87	97	97	107	107	117	117
	FB	42	42	52	52	62	62	72	72	82	82
	KB	—	—	29	29	39	39	49	49	59	59
	P	30	30	40	40	50	50	60	60	70	70

內徑 (mm)	型式 代號 / 行程	MHCBS-D / MHCBS-ZD									
		5	10	15	20	25	30	35	40	45	50
$\phi 32$	AL	104	109	124	129	144	149	164	169	184	189
	BB	79	79	89	89	99	99	109	109	119	119
	FF	42	42	52	52	62	62	72	72	82	82
	KK	—	—	39	39	49	49	59	59	69	69
	PP	23	23	33	33	43	43	53	53	63	63
$\phi 40$	AL	105	110	125	130	145	150	165	170	185	190
	BB	80	80	90	90	100	100	110	110	120	120
	FF	42	42	52	52	62	62	72	72	82	82
	KK	—	—	40	40	50	50	60	60	70	70
	PP	24	24	34	34	44	44	54	54	64	64
$\phi 50$	AL	112	117	132	137	152	157	172	177	192	197
	BB	85	85	95	95	105	105	115	115	125	125
	FF	45	45	55	55	65	65	75	75	85	85
	KK	—	—	41	41	51	51	61	61	71	71
	PP	26	26	36	36	46	46	56	56	66	66
$\phi 63$	AL	123	128	143	148	163	168	183	188	203	208
	BB	92	92	102	102	112	112	122	122	132	132
	FF	52	52	62	62	72	72	82	82	92	92
	KK	—	—	44	44	54	54	64	64	74	74
	PP	30	30	40	40	50	50	60	60	70	70

代號 內徑	C	CL	D	EA	EB	FA	FC	H	J	JH	K	KA	KL	KT
$\phi 32$	10	7	20	70	56	56	10	9	M12 $\times$ 1.75	15	9	38	63	8
$\phi 40$	10	7	25	80	64	62	12	11	M16 $\times$ 2.0	20	11	38	70	8
$\phi 50$	11	8	30	94	74	74	13	13	M20 $\times$ 2.5	25	13	40	80	9
$\phi 63$	13	10	35	114	89	90	15	15	M27 $\times$ 3.0	35	15	42	100	10

代號 內徑	KW	LH	M	N	O	OL	R	SW	U	X	Y
$\phi 32$	12	25	14	P9	M16 $\times$ 1.5	25	10	17	4.5	12	28
$\phi 40$	12	29	18	P9	M22 $\times$ 1.5	30	10	22	4.5	12	28
$\phi 50$	14	34	20	P11	M26 $\times$ 1.5	35	10	27	5	12.5	29.5
$\phi 63$	16	42	22	P11	M30 $\times$ 1.5	40	10	32	5.5	16	31

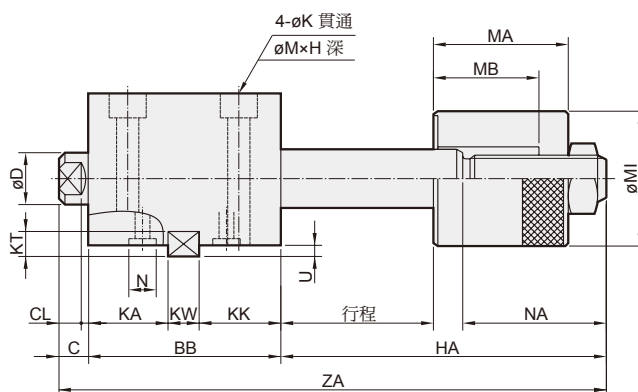
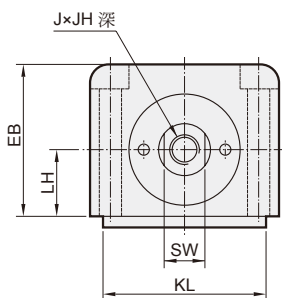
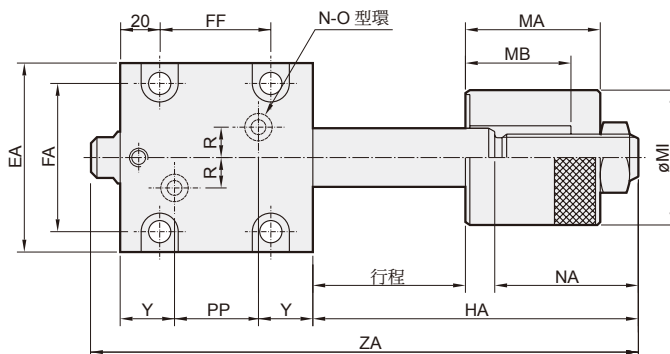
# MHCBS 外觀尺寸 – 可調行程 A $\varnothing 32 \sim \varnothing 63$

油路板式薄型油壓缸



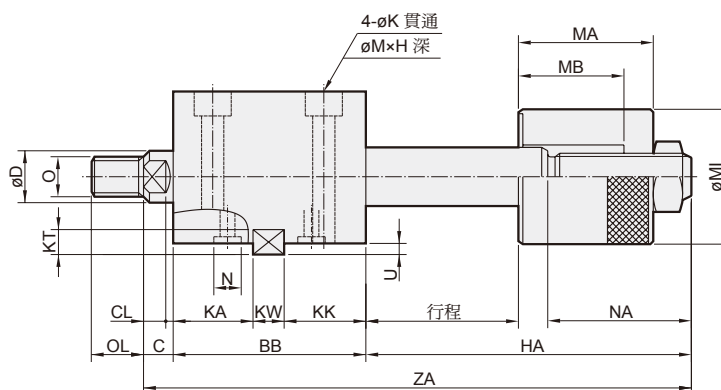
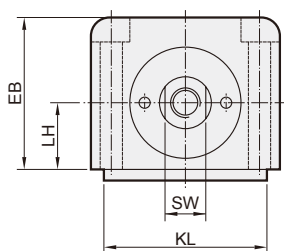
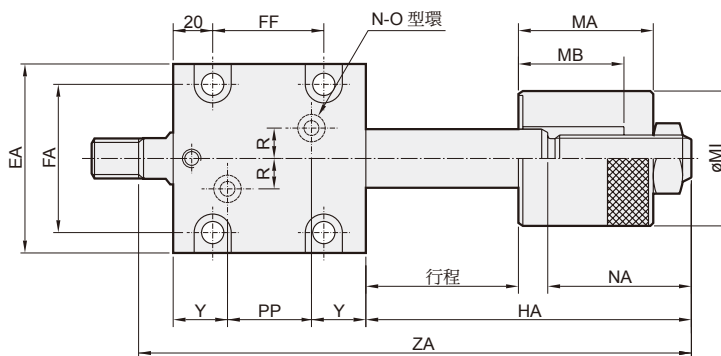
## MHCBS-DA

可調行程 25 mm



## MHCBS-ZDA

可調行程 25 mm



# MHCBS 外觀尺寸 – 可調行程 A $\varnothing 32 \sim \varnothing 63$



## 油路板式薄型油壓缸

Mindman

內徑 (mm)	型式 代號 / 行程	MHCBS-DA / MHCBS-ZDA									
		5	10	15	20	25	30	35	40	45	50
$\varnothing 32$	ZA	153	158	173	178	193	198	213	218	233	238
	BB	79	79	89	89	99	99	109	109	119	119
	FF	42	42	52	52	62	62	72	72	82	82
	KK	—	—	39	39	49	49	59	59	69	69
	PP	23	23	33	33	43	43	53	53	63	63
$\varnothing 40$	HA	64	69	74	79	84	89	94	99	104	109
	ZA	163	168	183	188	203	208	223	228	243	248
	BB	80	80	90	90	100	100	110	110	120	120
	FF	42	42	52	52	62	62	72	72	82	82
	KK	—	—	40	40	50	50	60	60	70	70
$\varnothing 50$	PP	24	24	34	34	44	44	54	54	64	64
	HA	73	78	83	88	93	98	103	108	113	118
	ZA	171	176	191	196	211	216	231	236	251	256
	BB	85	85	95	95	105	105	115	115	125	125
	FF	45	45	55	55	65	65	75	75	85	85
$\varnothing 63$	KK	—	—	41	41	51	51	61	61	71	71
	PP	26	26	36	36	46	46	56	56	66	66
	HA	75	80	85	90	95	100	105	110	115	120
	ZA	188	193	208	213	228	233	248	253	268	273
	BB	92	92	102	102	112	112	122	122	132	132
$\varnothing 63$	FF	52	52	62	62	72	72	82	82	92	92
	KK	—	—	44	44	54	54	64	64	74	74
	PP	30	30	40	40	50	50	60	60	70	70
	HA	83	88	93	98	103	108	113	118	123	128

代號 內徑	C	CL	D	EA	EB	FA	H	J	JH	K	KA	KL	KT	KW	LH
$\varnothing 32$	10	7	20	70	56	56	9	M12×1.75	15	9	38	63	8	12	25
$\varnothing 40$	10	7	25	80	64	62	11	M16×2.0	20	11	38	70	8	12	29
$\varnothing 50$	11	8	30	94	74	74	13	M20×2.5	25	13	40	80	9	14	34
$\varnothing 63$	13	10	35	114	89	90	15	M27×3.0	35	15	42	100	10	16	42

代號 內徑	M	MI	MA	MB	N	NA	O	OL	R	SW	U	Y
$\varnothing 32$	14	45	46	36	P9	49	M16×1.5	25	10	17	4.5	28
$\varnothing 40$	18	55	54	36	P9	58	M22×1.5	30	10	22	4.5	28
$\varnothing 50$	20	60	53	37	P11	59	M26×1.5	35	10	27	5	29.5
$\varnothing 63$	22	75	63	39	P11	65	M30×1.5	40	10	32	5.5	31

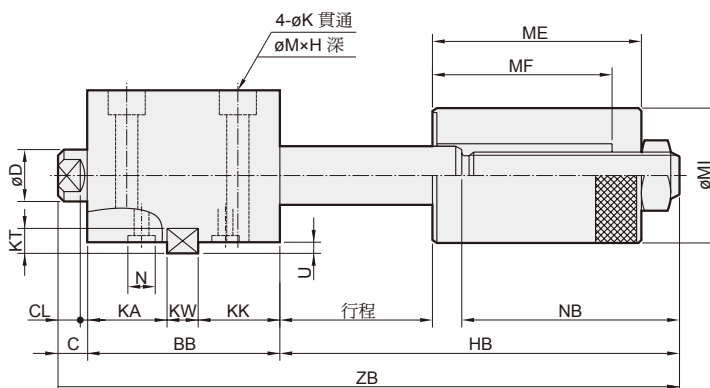
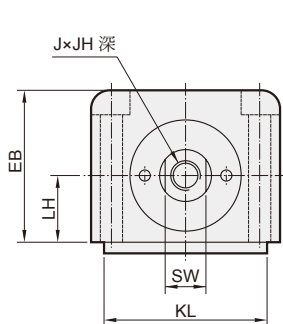
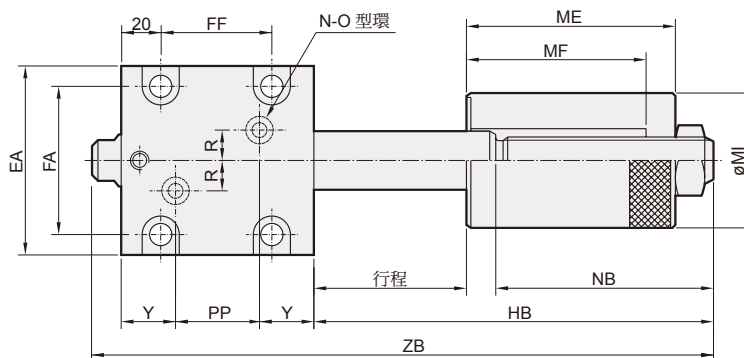
# MHCBS 外觀尺寸 – 可調行程 B $\phi 32 \sim \phi 63$

油路板式薄型油壓缸



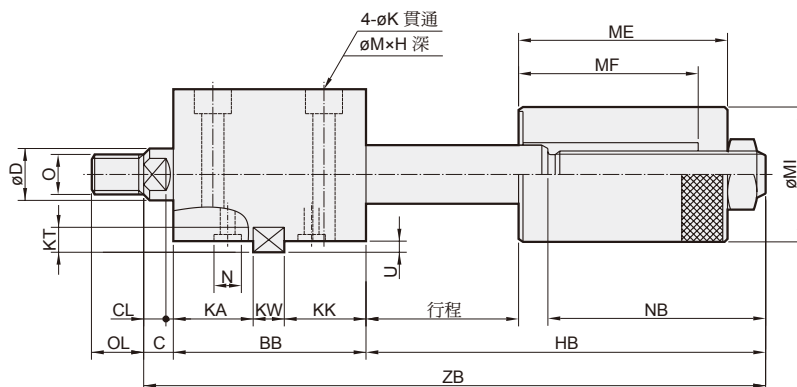
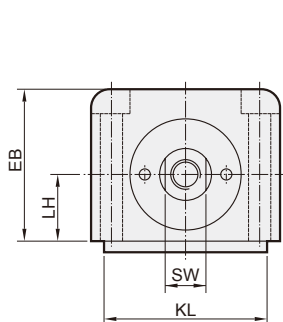
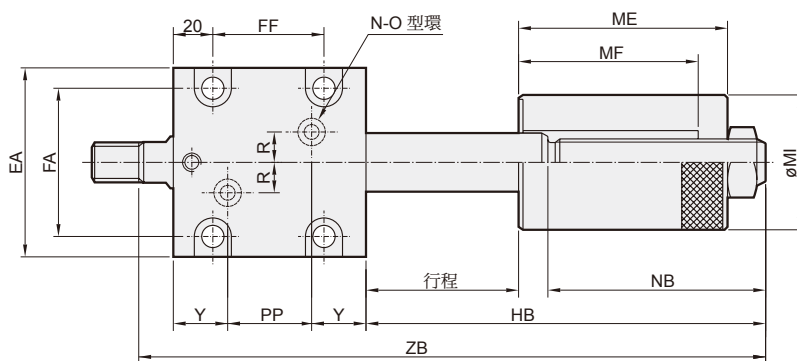
## MHCBS-DB

可調行程 50 mm



## MHCBS-ZDB

可調行程 50 mm



# MHCBS 外觀尺寸 – 可調行程 B $\phi 32 \sim \phi 63$



## 油路板式薄型油壓缸

Mindman

內徑 (mm)	型式 代號 / 行程	MHCBS-DB / MHCBS-ZDB									
		5	10	15	20	25	30	35	40	45	50
$\phi 32$	ZB	178	183	198	203	218	223	238	243	258	263
	BB	79	79	89	89	99	99	109	109	119	119
	FF	42	42	52	52	62	62	72	72	82	82
	KK	—	—	39	39	49	49	59	59	69	69
	PP	23	23	33	33	43	43	53	53	63	63
	HB	89	94	99	104	109	114	119	124	129	134
$\phi 40$	ZB	188	193	208	213	228	233	248	253	268	273
	BB	80	80	90	90	100	100	110	110	120	120
	FF	42	42	52	52	62	62	72	72	82	82
	KK	—	—	40	40	50	50	60	60	70	70
	PP	24	24	34	34	44	44	54	54	64	64
	HB	98	103	108	113	118	123	128	133	138	143
$\phi 50$	ZB	196	201	216	221	236	241	256	261	276	281
	BB	85	85	95	95	105	105	115	115	125	125
	FF	45	45	55	55	65	65	75	75	85	85
	KK	—	—	41	41	51	51	61	61	71	71
	PP	26	26	36	36	46	46	56	56	66	66
	HB	100	105	110	115	120	125	130	135	140	145
$\phi 63$	ZB	213	218	233	238	253	258	273	278	293	298
	BB	92	92	102	102	112	112	122	122	132	132
	FF	52	52	62	62	72	72	82	82	92	92
	KK	—	—	44	44	54	54	64	64	74	74
	PP	30	30	40	40	50	50	60	60	70	70
	HB	108	113	118	123	128	133	138	143	148	153

代號 內徑	C	CL	D	EA	EB	FA	H	J	JH	K	KA	KL	KT	KW	LH
$\phi 32$	10	7	20	70	56	56	9	M12 $\times$ 1.75	15	9	38	63	8	12	25
$\phi 40$	10	7	25	80	64	62	11	M16 $\times$ 2.0	20	11	38	70	8	12	29
$\phi 50$	11	8	30	94	74	74	13	M20 $\times$ 2.5	25	13	40	80	9	14	34
$\phi 63$	13	10	35	114	89	90	15	M27 $\times$ 3.0	35	15	42	100	10	16	42

代號 內徑	M	MI	ME	MF	N	NB	O	OL	R	SW	U	Y
$\phi 32$	14	45	71	61	P9	74	M16 $\times$ 1.5	25	10	17	4.5	28
$\phi 40$	18	55	79	61	P9	83	M22 $\times$ 1.5	30	10	22	4.5	28
$\phi 50$	20	60	78	62	P11	84	M26 $\times$ 1.5	35	10	27	5	29.5
$\phi 63$	22	75	88	64	P11	90	M30 $\times$ 1.5	40	10	32	5.5	31