

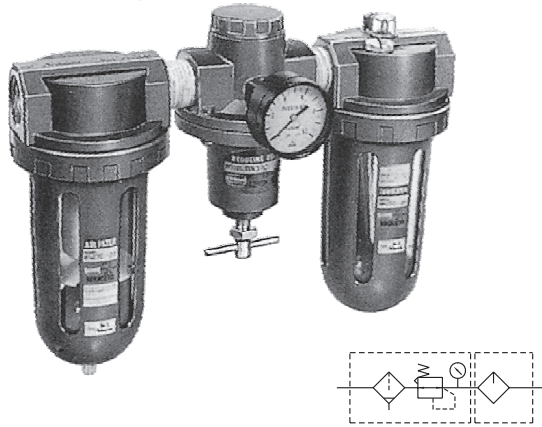
BN-2501 系列

空氣調理組合（三點組合）

NISCON

進口代理商品

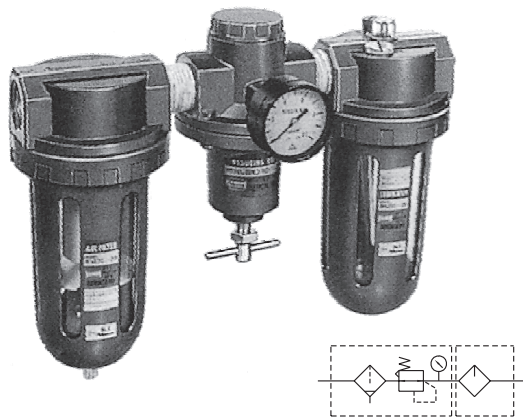
BN-2501(20A)



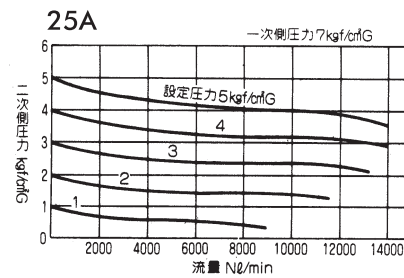
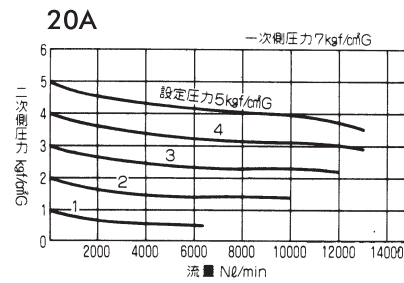
規格：

型號	BN-2501	
配管口徑代號	20A	25A
配管口徑尺寸	PT 3/4	PT 1
使用流體	空氣	
使用壓力範圍	9.9kgf/cm ² G 以下	
耐壓力	15kgf/cm ² G	
設定壓力範圍	1~85kgf/cm ² G	
周圍溫度	-5~+60°C (不凍結)	
重量Kgf	4.2	
儲油量	400	
壓力計	標準裝備	

BN-2501(25A)

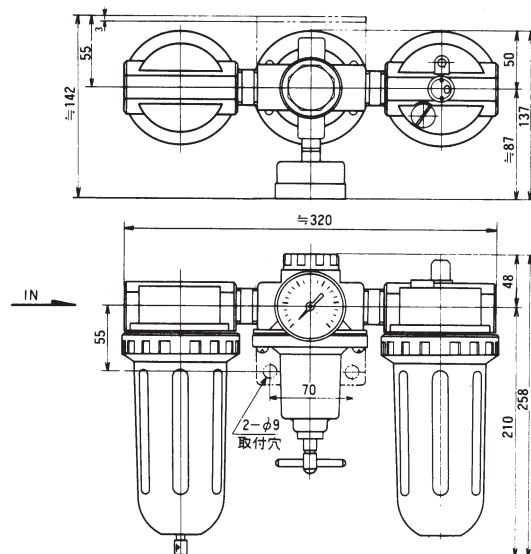


流量特性圖：



外觀尺寸圖：

BN-2501-20A



BN-2501-25A

