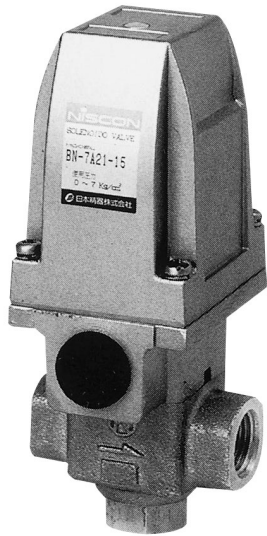


BN-7A 系列

二方向電磁閥

NISCON

進口代理商品



規格：

型號	BN-7A21		
配管口徑代號	15A	20A	25A
配管口徑尺寸	PT 1/2	PT 3/4	PT 1
方口數	2口		
位置數	2位置		
使用流體	空氣、清水		
使用壓力範圍	0~7kgf/cm ²		
耐壓力	10.5kgf/cm ²		
有效斷面積mm ²	60	155	155
周圍溫度	-10℃~40℃(不凍結)		
應答時間	20 ms	30 ms	30 ms
定格電壓	AC110V.220V.(50/60)Hz.DC24V.		
電力消耗	註一 起動時 AC:540/640VA(780/920VA) DC:29W(37W)		
	常態時 AC:52/60VA(54/64VA) DC:29W(37W)		
電壓容許範圍	±10%		
絕緣等級	B級		
重量Kgf	1.5	2.6	2.6

註一：()內屬於20A, 25A者

訂購代號：

BN-7A 21 - 15 - E - 110

型號

作動型式

配管口徑

電磁防護等級

定格電壓

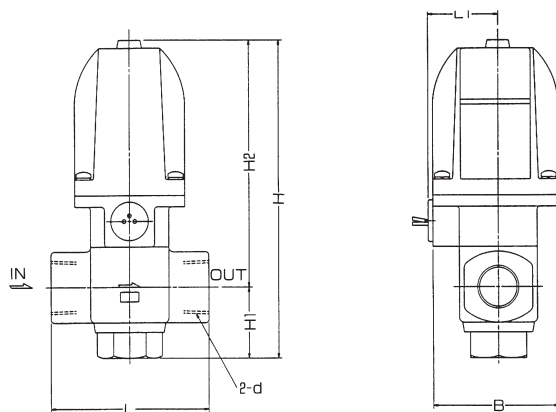
21：直動型式

15：Rc 1/2
20：Rc 3/4
25：Rc 1

E：AC 標準
F：DC 標準
G：AC 防水
H：DC 防水

24：DC24V
110：AC110V
220：AC220V

外觀尺寸圖：



代號 口徑	B	d	H	H1	H2	L	L1
15A	70	Rc1/2	168	32	136	70	44
20A	80	Rc3/4	198	44	154	100	45
25A	80	Rc1	198	44	154	100	45