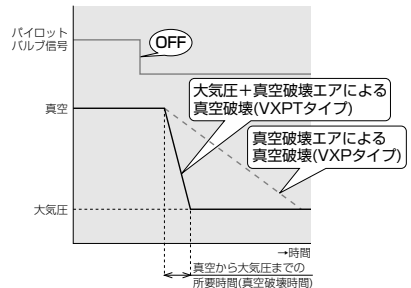




軽量・コンパクトな外観、真空システムのハイサイクル化を実現した総合タイプ制御ユニット 真空ポンプ対応ユニット **VXP/VXPT**

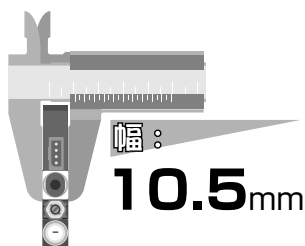
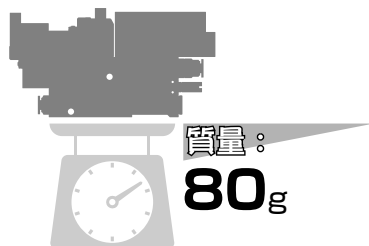
- 3ポート仕様 (VXPT) は、真空供給用主弁を3方弁化することにより、
真空から大気圧に至るまでの所要時間 (真空破壊時間) を
大幅に短縮いたします。

従来の2方弁 (VXPタイプ) は、主弁OFF直後に真空保持をしてしまうため、
真空破壊は真空破壊エアのみによりおこなわれました。
しかし、3ポート仕様 (VXPTタイプ) では、主弁OFF時に真空回路に大気を導入させ、
大気圧+真空破壊エアによる真空破壊を行えます。



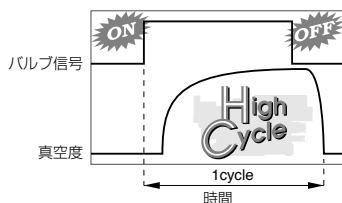
■ 特長

- 市場のニーズに応えた軽量・コンパクトな真空ユニット。

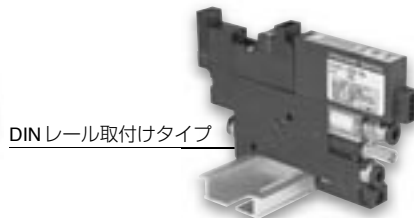
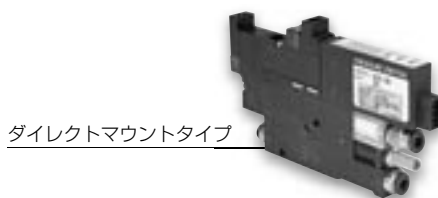


※上記の質量は、LED表示付圧力センサ付タイプの値です。

- 供給用バルブの応答性を極限まで追求し、真空システムのハイサイクル化を実現。



- 様々なニーズに対応すべく、豊富なバリエーションを揃えております。
(エジェクタシステム対応ユニットも用意しております。(P.188))
- 固定方法には、側面からネジなどにより固定するダイレクトマウントタイプとDINレールへの取付けが可能なDINレール取付けタイプを用意。用途に合わせた選定が可能。



- 真空スイッチには、視認性の良いLED圧力表示付真空スイッチ、安価なアナログ出力のみの真空スイッチを用意。

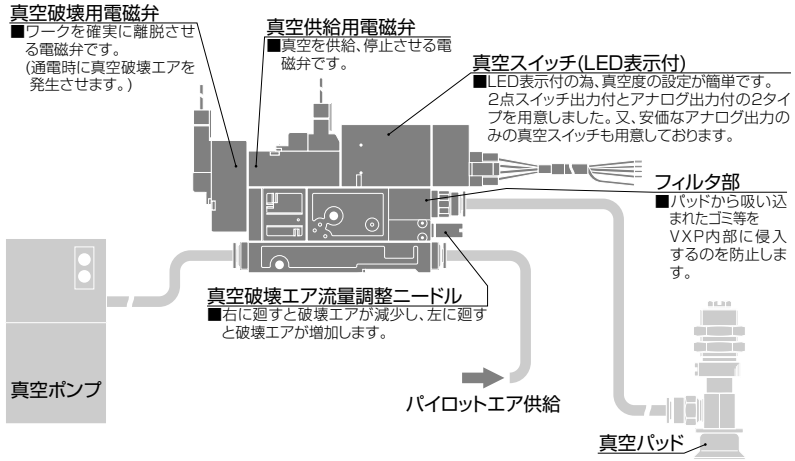
LED圧力表示付真空スイッチには、2点スイッチ出力付とアナログ出力付の2タイプを用意。また、配線にはコネクタ方式を採用し、配線レイアウトが容易に行えます。

- マニホールド配管仕様は、最大10連までのマニホールド化が可能。

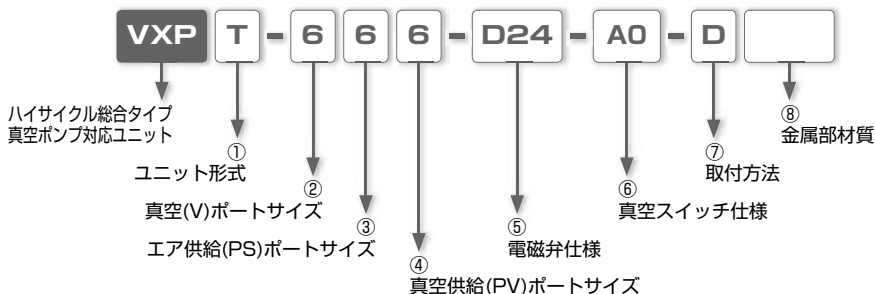
🌀「銅系金属不使用」・「低濃度オゾン対策」を必要とする分野向けのVXPタイプを追加いたしました。

金属部材質は銅系金属不使用、シールゴムは低濃度オゾン対策を考慮いたしました。

■ 使用例



■ 単体タイプの注文形式 (例)



①. ユニット形式

記号	ユニット形式	記号	ユニット形式
T	3ポート仕様	無記入	2ポート仕様

②. 真空(V)ポート (適用チューブサイズ)

記号	3	4	6
サイズ(mm)	φ3 (ワンタッチ継手)	φ4 (ワンタッチ継手)	φ6 (ワンタッチ継手)

③. エア供給(PS)ポート (適用チューブサイズ)

記号	3	4	6
サイズ(mm)	φ3 (ワンタッチ継手)	φ4 (ワンタッチ継手)	φ6 (ワンタッチ継手)

④. 真空供給(PV)ポート (適用チューブサイズ)

記号	3	4	6
サイズ(mm)	φ3 (ワンタッチ継手)	φ4 (ワンタッチ継手)	φ6 (ワンタッチ継手)

⑤. 電磁弁仕様

記号	D24	A100
仕様	DC24V	AC100V

⑥. 真空スイッチ仕様

記号	スイッチ仕様	記号	スイッチ仕様	記号	スイッチ仕様
DW	LED圧力表示付2点スイッチ出力付圧力センサ	DA	LED圧力表示付アナログ出力、スイッチ出力付圧力センサ	A0	アナログ出力圧力センサ
無記入	圧力センサ無し				

⑦. 取付方法

記号	取付方法	記号	取付方法
D	DIN レール取付けタイプ	無記入	ダイレクトマウントタイプ

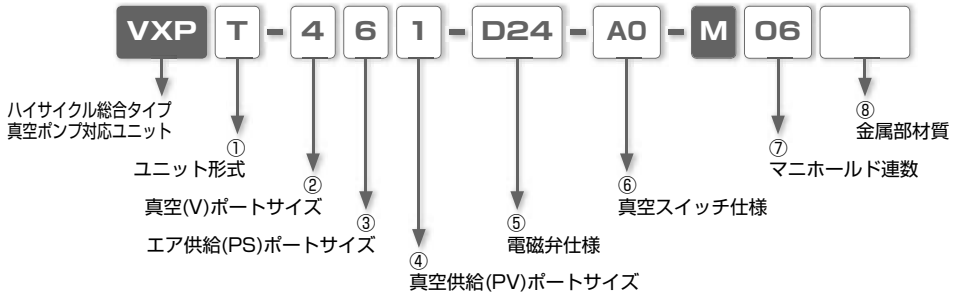
⑧. 金属部材質

記号	無記入	-S3
仕様	標準	銅系金属不使用
ユニット形式	2ポート仕様 & 3ポート仕様	2ポート仕様

※. 銅系金属不使用仕様は、電子部品、電線、真空ポート・エア供給ポートサイズφ3mmには対応しておりません。

※. 電磁弁仕様：ダブルソレノイドタイプの設定はありません。

■ マニホールドタイプの注文形式 (例)



①. ユニット形式

記号	ユニット形式	記号	ユニット形式
T	3ポート仕様	無記入	2ポート仕様
K	異仕様混載の場合(内訳は、仕様書に記載してください。)		

②. 真空(V)ポート(適用チューブサイズ)

記号	3	4	6	0
サイズ(mm)	ø3 (ワンタッチ継手)	ø4 (ワンタッチ継手)	ø6 (ワンタッチ継手)	異仕様混載の場合 (内訳は、仕様書に記載してください。)

③. エア供給(PS)ポート(適用チューブサイズ)

記号	4	6	8	1
サイズ(mm)	ø4 (ワンタッチ継手)	ø6 (ワンタッチ継手)	ø8 (ワンタッチ継手)	ø10 (ワンタッチ継手)

④. 真空供給(PV)ポート(適用チューブサイズ)

記号	4	6	8	1
サイズ(mm)	ø4 (ワンタッチ継手)	ø6 (ワンタッチ継手)	ø8 (ワンタッチ継手)	ø10 (ワンタッチ継手)

⑤. 電磁弁仕様

記号	D24	A100
仕様	DC24V	AC100V

⑥. 真空スイッチ仕様

記号	スイッチ仕様	記号	スイッチ仕様	記号	スイッチ仕様
DW	LED圧力表示付2点スイッチ出力圧力センサ	DA	LED圧力表示付アナログ出力、スイッチ出力圧力センサ	A0	アナログ出力圧力センサ
無記入	圧力センサ無し				

⑦. マニホールド連数

記号	02	03	04	05	06	07	08	09	10
連数	2	3	4	5	6	7	8	9	10

⑧. 金属部材質

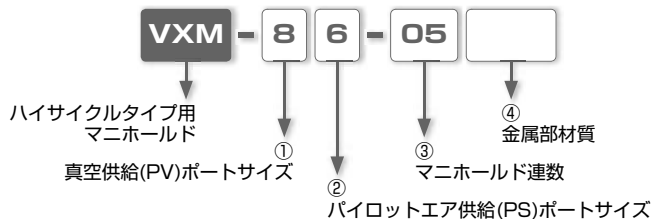
記号	無記入	-S3
仕様	標準	銅系金属不使用
ユニット形式	2ポート仕様&3ポート仕様	2ポート仕様

※ 銅系金属不使用仕様は、電子部品、電線、真空ポートサイズø3mmには対応していません。

※ 1. 単体タイプ同様にダブルスレノイドタイプの設定はありません。

※ 2. 10連以上のマニホールドにつきましては、最寄りの営業所へご相談ください。

■ マニホールドタイプのみの注文形式 (例)



①. 真空供給(PV)ポート (適用チューブサイズ)

記号	4	6	8	1
サイズ(mm)	φ4 (ワンタッチ継手)	φ6 (ワンタッチ継手)	φ8 (ワンタッチ継手)	φ10 (ワンタッチ継手)

②. パイロットエア供給(PS)ポートサイズ (適用チューブサイズ)

記号	4	6	8	1
サイズ(mm)	φ4 (ワンタッチ継手)	φ6 (ワンタッチ継手)	φ8 (ワンタッチ継手)	φ10 (ワンタッチ継手)

③. マニホールド連数

記号	02	03	04	05	06	07	08	09	10
連数	2	3	4	5	6	7	8	9	10

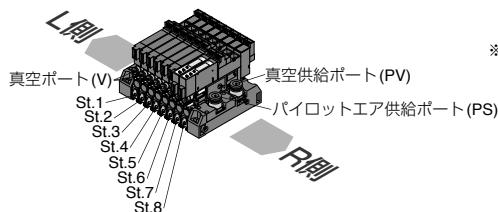
④. 金属部材質

記号	無記入	-S3
仕様	標準	銅系金属不使用

■ マニホールドタイプの注文仕様書記入例

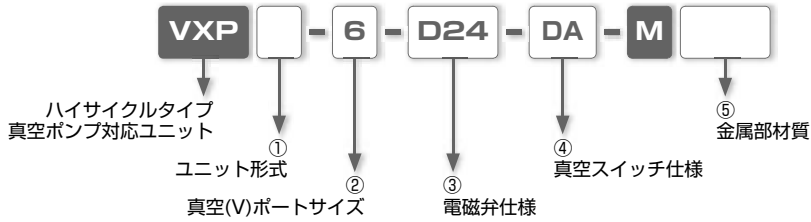
ユニット形式	ユニット形式	真空ポート(V)	エア供給ポート(PS)	真空供給ポート(PV)	電磁弁仕様	真空スイッチ仕様	マニホールド連数	金属部材質
	①	②	③	④	⑤	⑥	⑦	⑧
VXP	K	0	1	1	D24	K	08	
L側 ↑ ステーション番号 ↓ R側	St. 1	T	4	/	/	A0	-	
	St. 2	T	4	/	/	A0	-	
	St. 3	T	4	/	/	A0	-	
	St. 4	T	4	/	/	A0	-	
	St. 5	T	4	/	/	A0	-	
	St. 6	T	4	/	/	A0	-	
	St. 7	-	6	/	/	DA	-	
	St. 8	-	6	/	/	DA	-	
	St. 9	-	-	/	/	-	-	
	St. 10	-	-	/	/	-	-	

■ マニホールドタイプの参考図



※ステーション番号は、真空ポートを手前見てL(左)側より St.1、St.2、St.3……St.10となります。

■ マニホールド搭載ユニット単体の場合の注文形式 (例)



①.バルブタイプ

記号	ユニット形式	記号	ユニット形式
T	3ポート仕様	無記入	2ポート仕様

②. 真空(V)ポート (適用チューブサイズ)

記号	3	4	6
サイズ(mm)	φ3 (ワンタッチ継手)	φ4 (ワンタッチ継手)	φ6 (ワンタッチ継手)

③. 電磁弁仕様

記号	D24	A100
仕様	DC24V	AC100V

④. 真空スイッチ仕様

記号	スイッチ仕様	記号	スイッチ仕様	記号	スイッチ仕様
DW	LED圧力表示付2点スイッチ出力付圧力センサ	DA	LED圧力表示付アナログ出力、スイッチ出力付圧力センサ	A0	アナログ出力圧力センサ
無記入	圧力センサ無し				

⑤. 金属部材質

記号	無記入	-S3
仕様	標準	銅系金属不使用
ユニット形式	2ポート仕様&3ポート仕様	2ポート仕様

※：銅系金属不使用仕様は、電子部品、電線、真空ポートサイズφ3mmには対応していません。

真空ポンプ対応ユニット VXP/VXPT マニホールドタイプ用 注文仕様書

お客様ご担当者名 _____

(株)ピスコ販売 営業所 行き

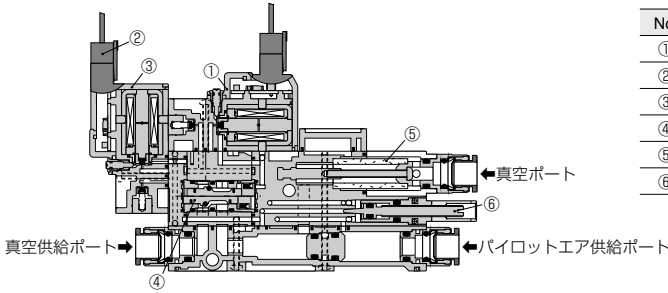
代理店名 ご住所	TEL _____
納入先 ご住所	TEL _____
お客様名 ご住所	TEL _____
納期	発注数 台

ユニット形式	ユニット形式 ①	真空ポート(V) ②	エア供給ポート(PS) ③	真空供給ポート(PV) ④	電磁弁仕様 ⑤	真空スイッチ仕様 ⑥	マニホールド連数 ⑦	金属部材質 ⑧
VXP	-	-	-	-	-	-	-	-
L側	St. 1	-	/	/	-	-	-	-
↑	St. 2	-	/	/	-	-	-	-
ステーション 番号	St. 3	-	/	/	-	-	-	-
	St. 4	-	/	/	-	-	-	-
	St. 5	-	/	/	-	-	-	-
	St. 6	-	/	/	-	-	-	-
	St. 7	-	/	/	-	-	-	-
	St. 8	-	/	/	-	-	-	-
	↓	St. 9	-	/	/	-	-	-
R側	St. 10	-	/	/	-	-	-	-

- ※1. 注文仕様書を記入される際には、注文仕様書記入例 (P.343) を参考にしてください。
- ※2. このページをコピーしてご使用ください。
- ※3. 仕様が異なる場合には、注文書を変えてください。
- ※4. 金属部材質：-S3 は、3 ポート仕様と真空ポートサイズ ø3mm をお選びの場合、選択できませんのでご注意ください。

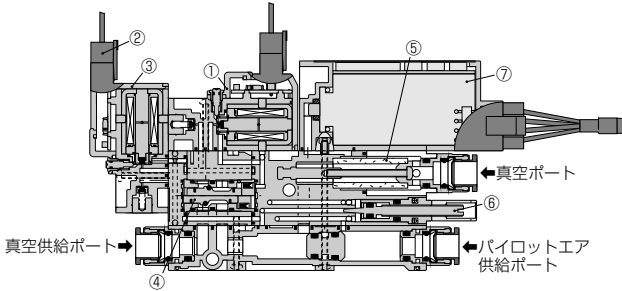
構造図

例).VXP-□□□-D24-D□ (2ポート仕様単体タイプ 真空スイッチ無し)



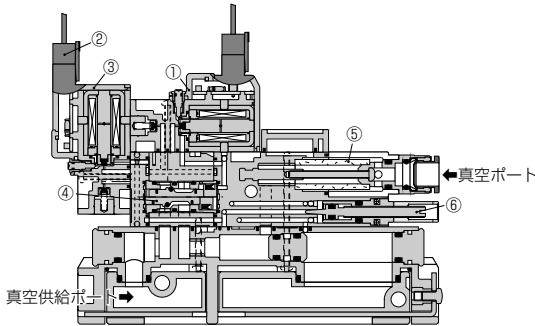
No.	品名
①	真空供給用パイロットバルブ
②	コネクタ
③	真空破壊用パイロットバルブ
④	バルブユニット
⑤	フィルタエレメント
⑥	真空破壊エア流量調整ニードル

例).VXP-□□□-D24 (2ポート仕様単体タイプ 真空スイッチ付)



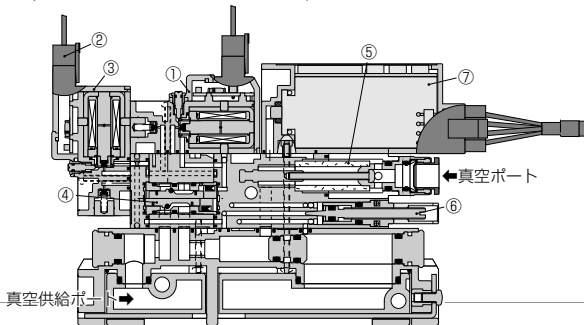
No.	品名
①	真空供給用パイロットバルブ
②	コネクタ
③	真空破壊用パイロットバルブ
④	バルブユニット
⑤	フィルタエレメント
⑥	真空破壊エア流量調整ニードル
⑦	センサユニット

例).VXP□-□□□-□-M□ (2ポート仕様マニホールドタイプ 真空スイッチ無し)



No.	品名
①	真空供給用パイロットバルブ
②	コネクタ
③	真空破壊用パイロットバルブ
④	バルブユニット
⑤	フィルタエレメント
⑥	真空破壊エア流量調整ニードル

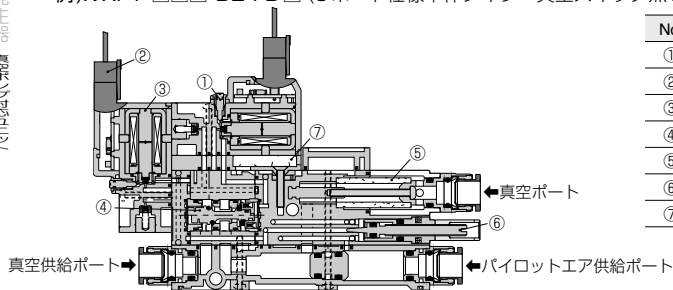
例).VXP□-□□□-□-D□-M□ (2ポート仕様マニホールドタイプ 真空スイッチ付)



No.	品名
①	真空供給用パイロットバルブ
②	コネクタ
③	真空破壊用パイロットバルブ
④	バルブユニット
⑤	フィルタエレメント
⑥	真空破壊エア流量調整ニードル
⑦	センサユニット

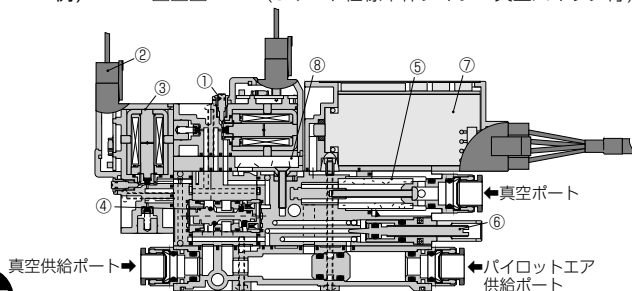
構造図

例).VXPT-□□□-D24-D□ (3ポート仕様単体タイプ 真空スイッチ無し)



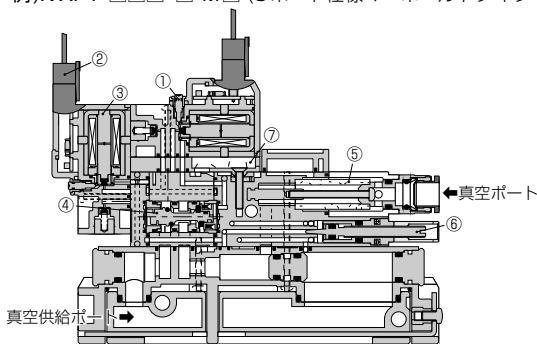
No.	品名
①	真空供給用パイロットバルブ
②	コネクタ
③	真空破壊用パイロットバルブ
④	バルブユニット
⑤	フィルタエレメント
⑥	真空破壊エア流量調整ニードル
⑦	バルブ用フィルタエレメント

例).VXPT-□□□-D24 (3ポート仕様単体タイプ 真空スイッチ付)



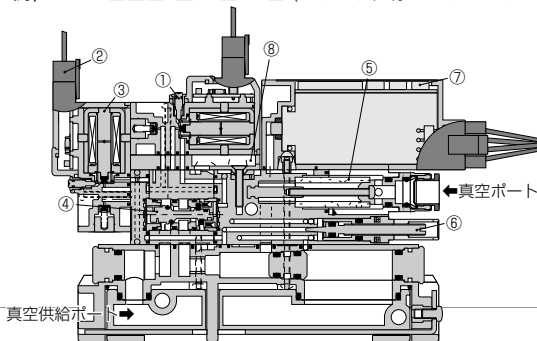
No.	品名
①	真空供給用パイロットバルブ
②	コネクタ
③	真空破壊用パイロットバルブ
④	バルブユニット
⑤	フィルタエレメント
⑥	真空破壊エア流量調整ニードル
⑦	センサユニット
⑧	バルブ用フィルタエレメント

例).VXPT-□□□-□-M□ (3ポート仕様マニホールドタイプ 真空スイッチ無し)



No.	品名
①	真空供給用パイロットバルブ
②	コネクタ
③	真空破壊用パイロットバルブ
④	バルブユニット
⑤	フィルタエレメント
⑥	真空破壊エア流量調整ニードル
⑦	バルブ用フィルタエレメント

例).VXPT-□□□-□-D□-M□ (3ポート仕様マニホールドタイプ 真空スイッチ付)



No.	品名
①	真空供給用パイロットバルブ
②	コネクタ
③	真空破壊用パイロットバルブ
④	バルブユニット
⑤	フィルタエレメント
⑥	真空破壊エア流量調整ニードル
⑦	センサユニット
⑧	バルブ用フィルタエレメント

仕様 (供給圧力)

使用流体	空気
使用圧力範囲	0.3 ~ 0.7 MPa
使用温度範囲	5 ~ 50°C
使用真空圧力範囲	0 ~ -100kPa
保護構造	IEC規格 IP40相当

電磁弁仕様

■パイロットバルブ

項目	真空供給用電磁弁		真空破壊用電磁弁	
作動方式	直接作動			
弁構造	弾性体シール、ポペット弁			
定格電圧	DC24V	AC100V	DC24V	AC100V
許容電圧範囲	DC24V ±10%	AC100V ±10%	DC24V ±10%	AC100V ±10%
サージ保護回路	サージアブソーバ	ブリッジダイオード	サージアブソーバ	ブリッジダイオード
消費電力	1.2W (LED付)	1.5VA (LED付)	1.2W (LED付)	1.5VA (LED付)
手動操作	プッシュ式ノンロック形			
動作表示	コイル励磁動作時：赤色LED点灯			
結線方式	コネクタ式(ケーブル長さ：500mm)			
	赤色：DC24V 黒色：COM	青色	赤色：DC24V 黒色：COM	青色

■切換バルブ (VXPタイプ)

項目	真空供給用電磁弁
作動方式	パイロットバルブによる空気圧作動
弁構造	弾性体シール、ポペット弁
耐 圧	1.05MPa
バルブタイプ	ノーマルクローズ
給 油	不要
有効断面積	エア供給(PS)ポートサイズ ø4mm：3.5mm ² 、エア供給(PS)ポートサイズ ø6mm：4.5mm ²
応答時間(※)	ノーマルクローズタイプ 真空発生(OFF → ON)：7msec、真空停止(ON → OFF)：16msec

※ 応答時間については、定格圧力、定格電圧供給時、真空ポートにて圧力変化が検出されるまでの時間です。配管先端部(ワーク)での真空到達時間、及び真空破壊時間は、容積(配管長)、真空破壊流量などの条件により異なります。

■切換バルブ (VXPTタイプ)

項目	真空供給用電磁弁
作動方式	パイロットバルブによる空気圧作動
弁構造	弾性体シール、ポペット弁
耐 圧	1.05MPa
バルブタイプ	ノーマルクローズ
給 油	不要
有効断面積	真空供給(PV)ポートサイズ ø4mm：3.0mm ² 、真空供給(PV)ポートサイズ ø6mm：3.6mm ²
応答時間(※)	ノーマルクローズタイプ 真空発生(OFF → ON)：7msec、真空停止(ON → OFF)：16msec

※ 応答時間については、定格圧力：0.5MPa、定格電圧供給時、真空ポートにて圧力変化が検出されるまでの時間です。配管先端部(ワーク)での真空到達時間、及び真空破壊時間は、容積(配管長)、真空破壊流量などの条件により異なります。

真空ポンプ対応ユニット Series

真空ポンプ対応ユニット VXP / VXPT

真空発生器 真空ポンプ対応ユニット

真空スイッチ仕様

仕 様	LED圧力表示付真空スイッチ		無表示真空スイッチ
	2点スイッチ出力付(-DW)	アナログ出力付(-DA)	アナログ出力のみ(-A0)
出荷時設定	-50kPa(SW1)、-10kPa(SW2)	-50kPa	
消費電流	40mA以下		15mA以下
圧力検出方法	拡散半導体圧力スイッチ		
使用圧力範囲	-100 ~ 0kPa		
設定圧力範囲	-99 ~ 0kPa		
耐 圧	0.2MPa		
動作温度範囲	0 ~ 50°C (凍結なきこと)		
動作湿度範囲	35 ~ 85%RH (結露なきこと)		
供給電源	DC12 ~ 24V ±10% リップル(P-P) 10%以下		
保護構造	IEC規格 IP40相当		
圧力設定点数	2	1	
動作精度	±3%F.S. max. (at Ta=25°C)		
応 差	固定(2%F.S. max.)	可変(約0 ~ 15%F.S.)	
スイッチ出力	NPNオープンコレクタ出力 30V 80mA以下 残留電圧0.8V以下		
アナログ出力	出力電圧	1 ~ 5V	
	ゼロ点電圧	1±0.1V	
	スパン電圧	4±0.1V	
	出力電流	1mA以下(負荷抵抗: 5kΩ以下)	
	LIN/HYS	±0.5%F.S. max.	
表 示	0 ~ -99kPa (2桁 赤色LED表示)		
表示回数	約4回/1秒		
表示精度	±3%F.S. ±2 digit		
分解能	1 digit		
動作表示	SW1: 設定圧力以上にて赤色LED点灯	設定圧力以上にて赤色LED点灯	
	SW2: 設定圧力以上にて緑色LED点灯		
機 能	1. MODE切換スイッチ(ME or S1 or S2)	1. MODE切換スイッチ(ME or SW)	
	2. S1設定トリマ(2/3回転トリマ)	2. SW設定トリマ(2/3回転トリマ)	
	3. S2設定トリマ(2/3回転トリマ)	3. HYS設定トリマ(設定値の0 ~ 15%F.S.)	

フィルタ仕様

エレメント材質	PVF (ポリビニールホルマール)
濾過度	10μm
フィルタ面積	502mm ²
交換エレメント注文形式	VXV010B30

349

VJP

VXP

真空破壊エア流量

真空特性	単体、DINレール取付タイプ	マニホールドタイプ
VXP	0 ~ 11.0ℓ/min[ANR]	
VXPT	0 ~ 7.5ℓ/min[ANR]	

※. 供給圧力0.5MPa供給時の値です。

単体タイプの質量表

形式	ユニット内容	質量(g)
VXP-□□□-□-D□	2ポート仕様、LED圧力表示付圧力センサ付	85
VXP-□□□-□-A0	2ポート仕様、LED圧力表示付圧力センサ付	82
VXP-□□□-□	2ポート仕様、アナログ出力圧力センサ付	75
VXPT-□□□-□-D□	3ポート仕様、アナログ出力圧力センサ付	88
VXPT-□□□-□-A0	3ポート仕様、圧力センサ無し	85
VXPT-□□□-□	3ポート仕様、圧力センサ無し	78

※1. DINレール取付けタイプは、上記の質量よりも約5g重くなります。

マニホールドタイプの質量表

形式	マニホールド搭載ユニット内容	質量(g)
VXP-□□□-□□-D□-M02	2ポート仕様、LED圧力表示付圧力センサ付、2連マニホールド	340
VXPT-□□□-□□-D□-M02	3ポート仕様、LED圧力表示付圧力センサ付、2連マニホールド	350

※1. 2ポート仕様は1連増加毎に、95g重くなります。3ポート仕様は1連増加毎に、100g重くなります。

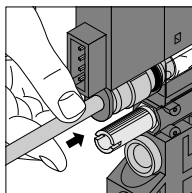
※2. 上記の質量は、LED表示付圧力センサ搭載タイプのもです。アナログ出力圧力センサ(無表示圧力センサ)搭載タイプは上記の質量より3g/連、圧力センサ無しタイプは上記の質量より10g/連、それぞれ軽くなります。

■ 接続部着脱方法

1. チューブの着脱方法

①. チューブの装着

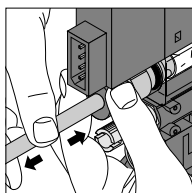
真空ポンプ対応ユニットVXP/VXPT(ワンタッチ継手付制御ユニット)は、チューブをチューブエンドまで差し込むだけでロック爪が固定、弾性体スリーブがチューブの外周をシールします。装着の際は、継手の共通注意事項「2. チューブ装着上の注意」を参考に装着してください。



②. チューブの取外し

チューブを取外す場合、開放リングを押すことによりロック爪が開き、チューブを抜くことができます。

取外しの際は、必ずエアを止めてから行ってください。

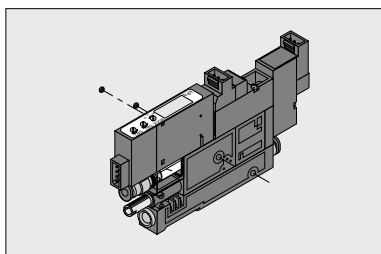


2. 固定方法

①. ダイレクトマウントタイプ

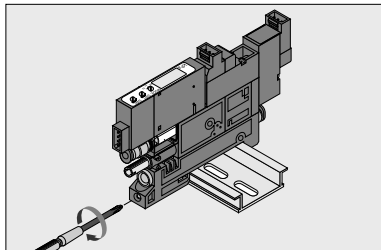
樹脂本体の固定用穴(2箇所)を利用し、M3ネジで0.3 ~ 0.35N・mの締付けトルクにて締付け固定します。

(固定用穴のピッチにつきましては、外観寸法図を参照ください。)



②. DINレール取付タイプ

DINレールに製品をはめ込み、DINレール固定用ネジを適正なプラスドライバーを利用し、0.1 ~ 0.15N・mの締付けトルクにて締付け固定します。製品に振動、衝撃が加わる可能性がある場合には、市販のDINレール固定金具を製品の両側面に取付けて、固定を確実に行ってください。



■ 適用チューブ及び関連商品

ポリウレタンチューブ・(1. 配管用機器：P.596)

■一般空圧配管用チューブで、コンパクト配管に適しております。

ナイロンチューブ・(1. 配管用機器：P.608)

■一般空圧配管用チューブで、1.5MPa(NB：1.0MPa)までの高圧に適しております。

真空用チューブ・(1. 配管用機器：P.612)

■極軟質のチューブで、真空機器やアクチュエータ(駆動機器)の配管に適しております。

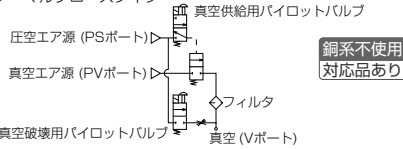
真空パッド各種

- スタンダードタイプ・・・P.428
- スポンジタイプ・・・P.468
- ペロースタイプ・・・P.488
- 多段ペロースタイプ・・・P.508
- 長円タイプ・・・P.526
- ソフトタイプ・・・P.550
- ソフトペロースタイプ・・・P.578
- 滑り止めタイプ・・・P.604
- 薄物タイプ・・・P.624
- 吸着痕防止タイプ・・・P.642
- ロングストローク・・・P.658

標準サイズ一覧表

2ポート仕様、ダイレクトマウントタイプまたはDINレール取付けタイプ、
圧力センサ無し

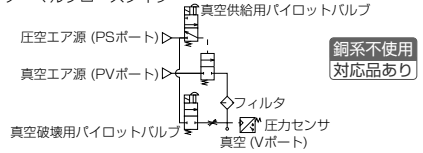
ノーマルクローズタイプ



形状	掲載ページ	真空ポート	エア供給ポート			真空供給ポート	
			3mm	4mm	6mm		
VXP	354	3mm	●	●	●	3mm 4mm 6mm	
			4mm	●	●	●	3mm 4mm 6mm
				6mm	●	●	●

2ポート仕様、ダイレクトマウントタイプまたはDINレール取付けタイプ、
LED圧力表示付2点スイッチ出力圧力センサ付

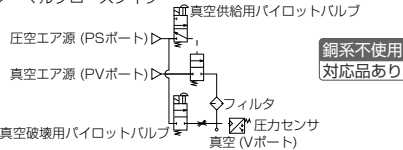
ノーマルクローズタイプ



形状	掲載ページ	真空ポート	エア供給ポート			真空供給ポート	
			3mm	4mm	6mm		
VXP	355	3mm	●	●	●	3mm 4mm 6mm	
			4mm	●	●	●	3mm 4mm 6mm
				6mm	●	●	●

2ポート仕様、ダイレクトマウントタイプまたはDINレール取付けタイプ、
LED圧力表示付アナログ出力、スイッチ出力付圧力センサ付

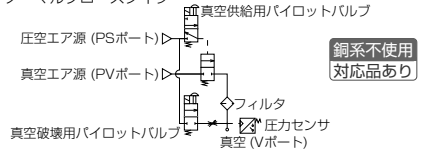
ノーマルクローズタイプ



形状	掲載ページ	真空ポート	エア供給ポート			真空供給ポート	
			3mm	4mm	6mm		
VXP	356	3mm	●	●	●	3mm 4mm 6mm	
			4mm	●	●	●	3mm 4mm 6mm
				6mm	●	●	●

2ポート仕様、ダイレクトマウントタイプまたはDINレール取付けタイプ、
アナログ出力圧力センサ付

ノーマルクローズタイプ



形状	掲載ページ	真空ポート	エア供給ポート			真空供給ポート	
			3mm	4mm	6mm		
VXP	357	3mm	●	●	●	3mm 4mm 6mm	
			4mm	●	●	●	3mm 4mm 6mm
				6mm	●	●	●

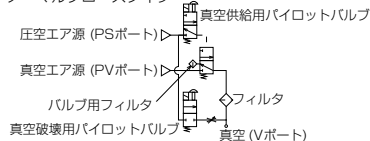
真空ポンプ対応ユニット Series

真空ポンプ対応ユニット VXP / VXPT

真空ポンプ対応ユニット Series

3ポート仕様、ダイレクトマウントタイプまたはDINレール取付けタイプ、
圧力センサ無し

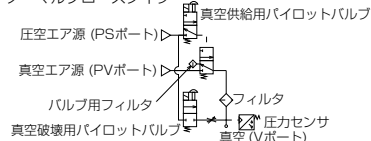
ノーマルクローズタイプ



形状	掲載ページ	真空ポート	エア供給ポート			真空供給ポート
			3mm	4mm	6mm	
VXPT	358	3mm	●	●	●	3mm
			4mm	●	●	4mm
			6mm	●	●	6mm
		4mm	●	●	●	3mm
			4mm	●	●	4mm
			6mm	●	●	6mm
		6mm	●	●	●	3mm
			4mm	●	●	4mm
			6mm	●	●	6mm

3ポート仕様、ダイレクトマウントタイプまたはDINレール取付けタイプ、
LED圧力表示付2点スイッチ出力圧力センサ付

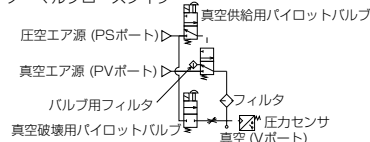
ノーマルクローズタイプ



形状	掲載ページ	真空ポート	エア供給ポート			真空供給ポート
			3mm	4mm	6mm	
VXPT	359	3mm	●	●	●	3mm
			4mm	●	●	4mm
			6mm	●	●	6mm
		4mm	●	●	●	3mm
			4mm	●	●	4mm
			6mm	●	●	6mm
		6mm	●	●	●	3mm
			4mm	●	●	4mm
			6mm	●	●	6mm

3ポート仕様、ダイレクトマウントタイプまたはDINレール取付けタイプ、
LED圧力表示付アナログ出力、スイッチ出力付圧力センサ付

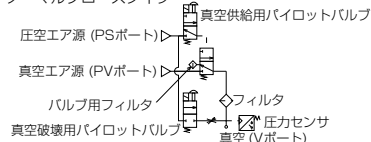
ノーマルクローズタイプ



形状	掲載ページ	真空ポート	エア供給ポート			真空供給ポート
			3mm	4mm	6mm	
VXPT	360	3mm	●	●	●	3mm
			4mm	●	●	4mm
			6mm	●	●	6mm
		4mm	●	●	●	3mm
			4mm	●	●	4mm
			6mm	●	●	6mm
		6mm	●	●	●	3mm
			4mm	●	●	4mm
			6mm	●	●	6mm

3ポート仕様、ダイレクトマウントタイプまたはDINレール取付けタイプ、
アナログ出力圧力センサ付

ノーマルクローズタイプ



形状	掲載ページ	真空ポート	エア供給ポート			真空供給ポート
			3mm	4mm	6mm	
VXPT	361	3mm	●	●	●	3mm
			4mm	●	●	4mm
			6mm	●	●	6mm
		4mm	●	●	●	3mm
			4mm	●	●	4mm
			6mm	●	●	6mm
		6mm	●	●	●	3mm
			4mm	●	●	4mm
			6mm	●	●	6mm

353

VJP

VXP

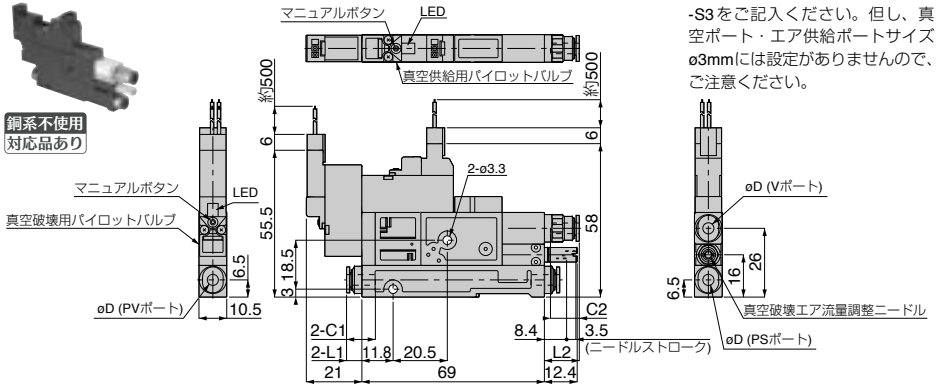
VXP 2ポート仕様、ダイレクトマウントタイプ

¥ P.881 CAD -2D-

形式：VXP-□□□-□



銅系不使用
対応品あり



※.金属部材質に銅系金属不使用仕様をご希望のお客様は、形式末尾に-S3をご記入ください。但し、真空ポート・エア供給ポートサイズφ3mmには設定がありませんので、ご注意ください。

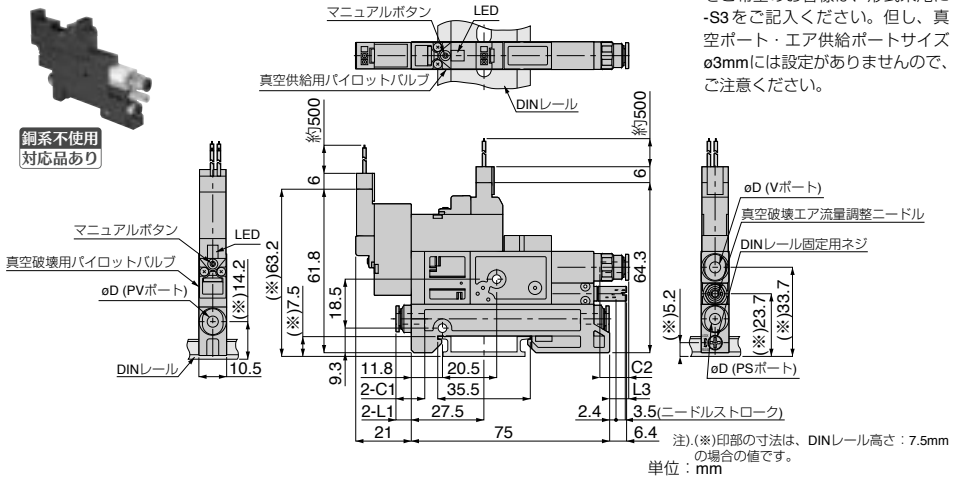
VXP 2ポート仕様、DINレール取付けタイプ

¥ P.881 CAD -2D-

形式：VXP-□□□-□-D



銅系不使用
対応品あり



※.金属部材質に銅系金属不使用仕様をご希望のお客様は、形式末尾に-S3をご記入ください。但し、真空ポート・エア供給ポートサイズφ3mmには設定がありませんので、ご注意ください。

注.(※)印部の寸法は、DINレール高さ：7.5mmの場合の値です。

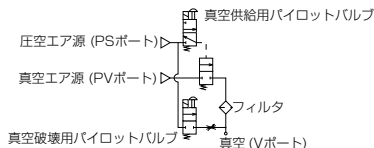
本ページ共通寸法表

適用チューブ外径(φD)	C1	C2	L1	L2	L3	CADファイル名
3	10.9	10.4	5.8	13.2	7.2	-
4	10.9	10.9	5.8	13.2	7.2	VVX-009
6	11.7	11.7	8.7	13.5	7.5	VVX-009

単位：mm

本ページ共通回路図

VXP-□□□-□(D)(ノーマルクローズタイプ)



¥ P.000

価格表ページのご案内です。

CAD -2D-

ホームページにてCADデータを提供しております。

VXP 2ポート仕様、アナログ出力圧力センサ付、ダイレクトマウントタイプ

形式：VXP-□□□-□-A0

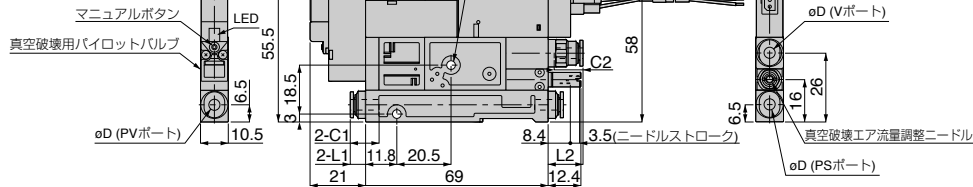
¥
p.881

CAD
2D

※.金属部材質に銅系金属不使用仕様をご希望のお客様は、形式末尾に-S3をご記入ください。但し、真空ポート・エア供給ポートサイズφ3mmには設定がありませんので、ご注意ください。



銅系不使用
対応品あり



VXP 2ポート仕様、アナログ出力圧力センサ付、DINレール取付けタイプ

形式：VXP-□□□-□-A0-D

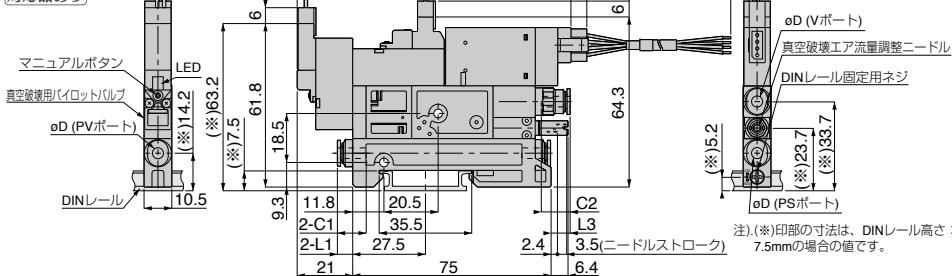
¥
p.882

CAD
2D

※.金属部材質に銅系金属不使用仕様をご希望のお客様は、形式末尾に-S3をご記入ください。但し、真空ポート・エア供給ポートサイズφ3mmには設定がありませんので、ご注意ください。



銅系不使用
対応品あり



注.(*)印部の寸法は、DINレール高さ：7.5mmの場合の値です。

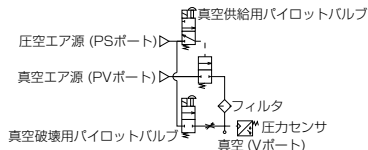
単位：mm

本ページ共通寸法表

適用チューブ外径 (φD)	C1	C2	L1	L2	L3	CAD ファイル名
3	10.9	10.4	5.8	13.2	7.2	-
4	10.9	10.9	5.8	13.2	7.2	VXV-012
6	11.7	11.7	8.7	13.5	7.5	

本ページ共通回路図

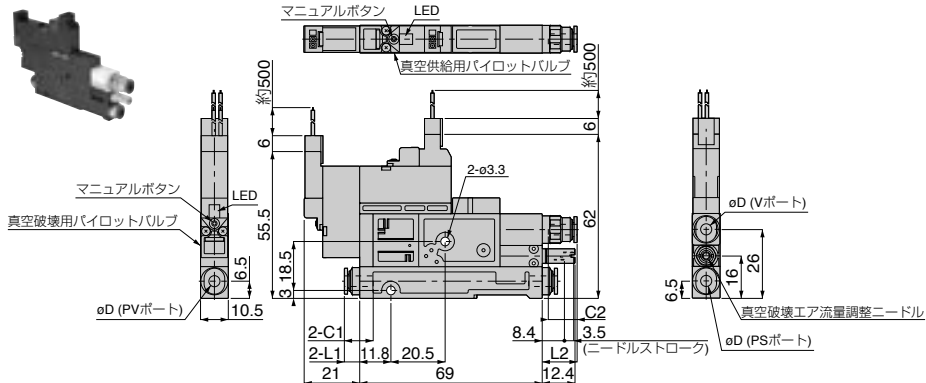
VXP-□□□-□-A0-(D)(ノーマルクローズタイプ)



VXPT 3ポート仕様、ダイレクトマウントタイプ

¥ P.882 CAD -20-

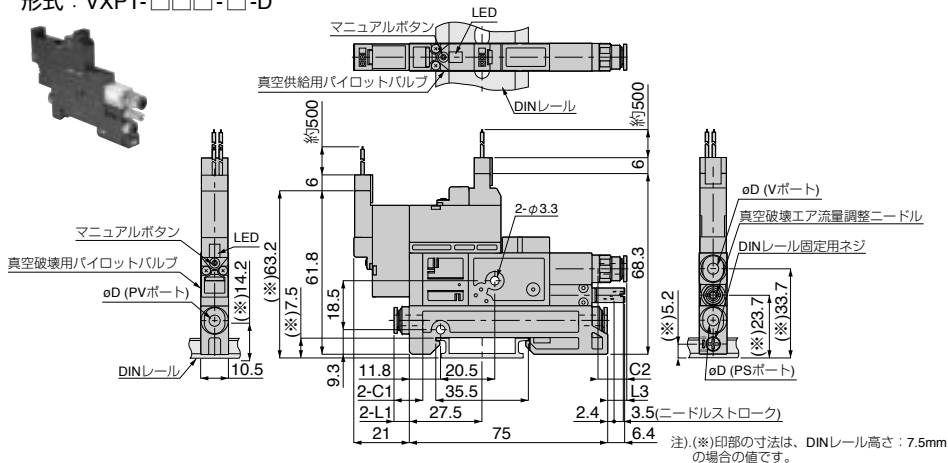
形式：VXPT-□□□-□



VXPT 3ポート仕様、DINレール取付けタイプ

¥ P.882 CAD -20-

形式：VXPT-□□□-□-D



注) (※)印部の寸法は、DINレール高さ：7.5mmの場合の値です。

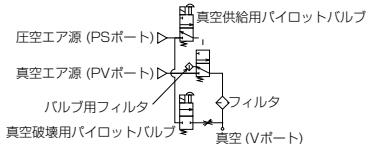
本ページ共通寸法表

適用チューブ外径 (oD)	C1	C2	L1	L2	L3	CAD ファイル名
3	10.9	10.4	5.8	13.2	7.2	-
4	10.9	10.9	5.8	13.2	7.2	VVX-013
6	11.7	11.7	8.7	13.5	7.5	

単位：mm

本ページ共通回路図

VXPT-□□□-□(-D)(ノーマルクロスタイプ)



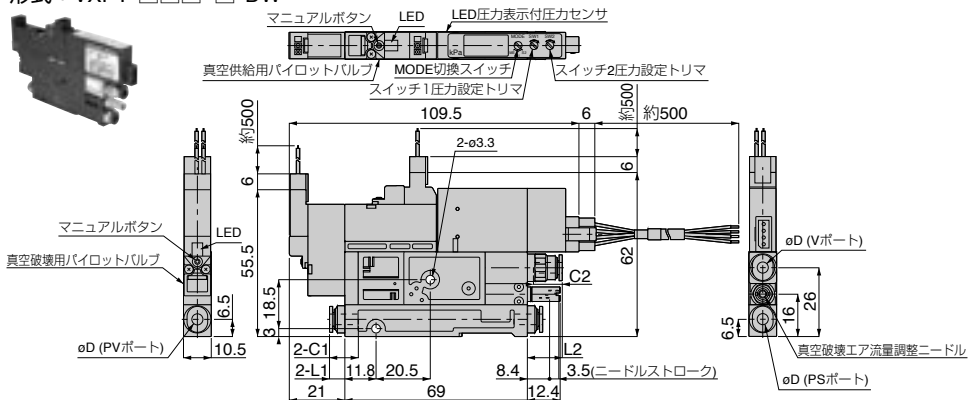
真空ポンプ対応ユニット

VXPT 3ポート仕様、LED圧力表示付2点スイッチ出力付圧力センサ付、ダイレクトマウントタイプ

¥
P.882

CAD
2D

形式：VXPT-□□□-□-DW

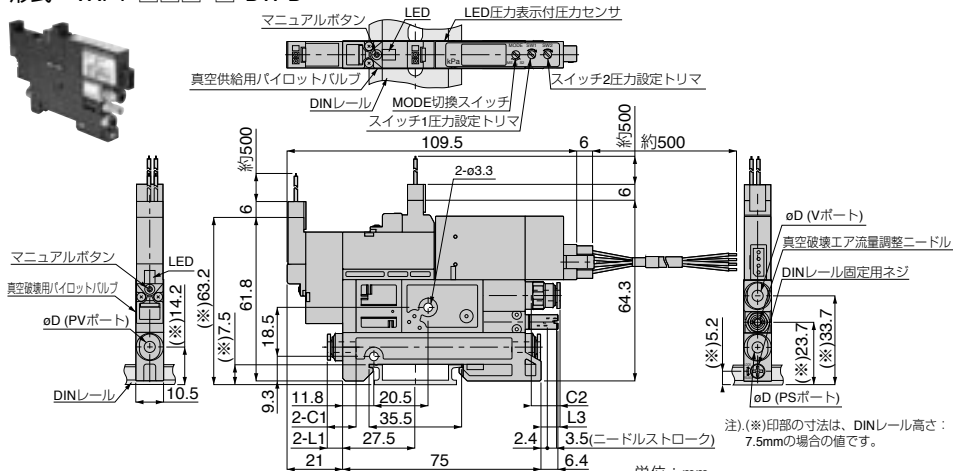


VXPT 3ポート仕様、LED圧力表示付2点スイッチ出力付圧力センサ付、DINレール取付けタイプ

¥
P.882

CAD
2D

形式：VXPT-□□□-□-DW-D



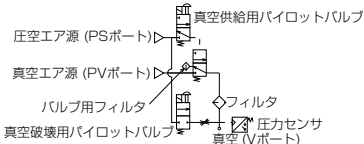
本ページ共通寸法表

適用チューブ外径 (φD)	C1	C2	L1	L2	L3	CAD ファイル名
3	10.9	10.4	5.8	13.2	7.2	-
4	10.9	10.9	5.8	13.2	7.2	VVX-014
6	11.7	11.7	8.7	13.5	7.5	

単位：mm

本ページ共通回路図

VXPT-□□□-□-DW(-D)(ノーマルクローズタイプ)



¥
P.000

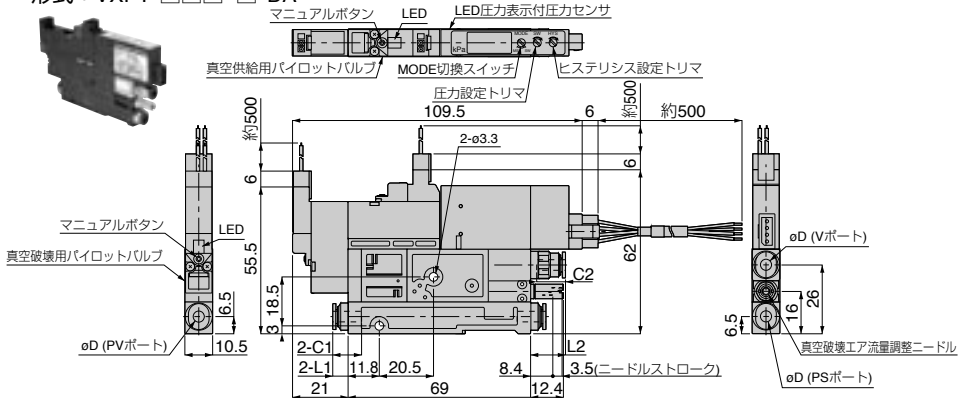
価格表ページのご案内です。

CAD
2D

ホームページにてCADデータを提供しております。

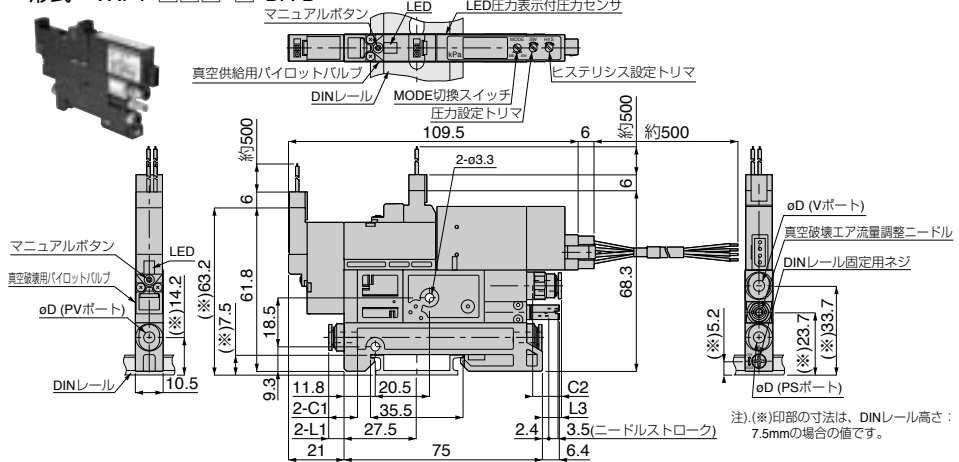
VXPT 3ポート仕様、LED圧力表示付アナログ出力、スイッチ出力付圧力センサ付、ダイレクトマウントタイプ ¥ P.882 CAD -20-

形式：VXPT-□□□-□-DA



VXPT 3ポート仕様、LED圧力表示付アナログ出力、スイッチ出力付圧力センサ付、DINレール取付けタイプ ¥ P.882 CAD -20-

形式：VXPT-□□□-□-DA-D



注：(*)印部の寸法は、DINレール高さ：7.5mmの場合の値です。

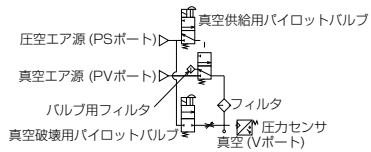
本ページ共通寸法表

適用チューブ外径(oD)	C1	C2	L1	L2	L3	CADファイル名
3	10.9	10.4	5.8	13.2	7.2	-
4	10.9	10.9	5.8	13.2	7.2	VVX-015
6	11.7	11.7	8.7	13.5	7.5	VVX-015

単位：mm

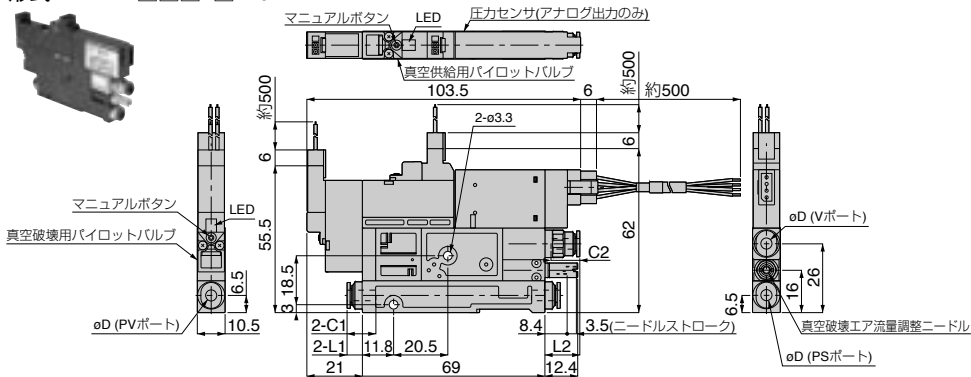
本ページ共通回路図

VXPT-□□□-□-DA(-D)(ノーマルクローズタイプ)



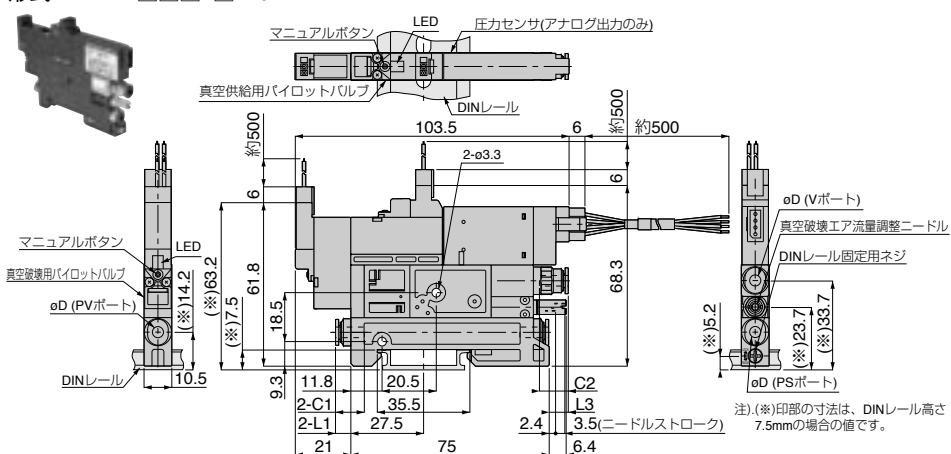
VXPT 3ポート仕様、アナログ出力圧力センサ付、ダイレクトマウントタイプ

形式：VXPT-□□□-□-AO



VXPT 3ポート仕様、アナログ出力圧力センサ付、DINレール取付けタイプ

形式：VXPT-□□□-□-AO-D



注)(※)印部の寸法は、DINレール高さ：7.5mmの場合の値です。

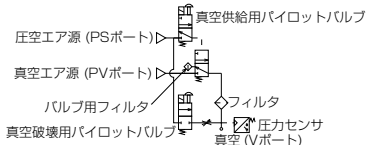
本ページ共通寸法表

適用チューブ外径 (φD)	C1	C2	L1	L2	L3	CAD ファイル名
3	10.9	10.4	5.8	13.2	7.2	-
4	10.9	10.9	5.8	13.2	7.2	VVX-016
6	11.7	11.7	8.7	13.5	7.5	

単位：mm

本ページ共通回路図

VXPT-□□□-□-AO-(D)(ノーマルクローズタイプ)



VXPT-M 3ポート仕様マニホールドタイプ

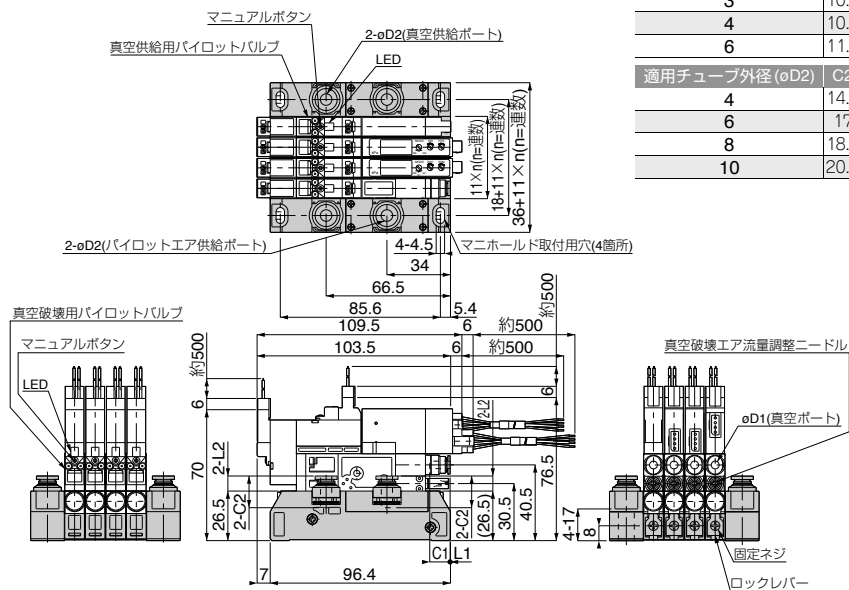


形式	CADファイル名
VXPT-□□□-□-□-□-□	VVX-029, 030, 031, 032

単位：mm

適用チューブ外径 (øD1)	C1	L1
3	10.4	0.2
4	10.9	0.2
6	11.7	-0.1

適用チューブ外径 (øD2)	C2	L2
4	14.9	3.5
6	17	8.1
8	18.2	9.6
10	20.7	13.2



△ 個別注意事項

ご使用前に必ずお読みください。安全上のご注意、掲載製品の共通注意事項については、P.35～P.40、真空の共通注意事項についてはP.47～P.49をそれぞれご確認ください。

警告

1. 圧縮空気は、取り扱いを誤ると危険です。空気圧機器を使用した機械・装置の組立てやメンテナンスなどは、十分な知識と経験を持った人が行ってください。
2. 製品の保守点検等を行う場合には、供給している電源を切り、供給エアを止め配管内の残圧を確実に排気させてから行ってください。マニホールドからのユニットの着脱を行う場合にも供給エアの停止と配管内の残圧排気は必ず行ってください。
3. 本製品は、防爆構造ではありません。引火性、爆発性のあるガス、流体、雰囲気中での使用は避けてください。また、真空回路側に常時0.1MPa以上の圧力が印加されるような使い方は避けてください。
4. パイロットバルブへ下記①～③の状態では通電をするとコイルより発熱します。発熱により製品寿命の低下、作動不具合などに繋がる可能性があります。また、熱による火傷、及び周辺機器への影響を与える可能性があります。
下記①～③の状態では通電される場合には、弊社の営業所にご相談ください。
 - ①概ね2時間を越える長時間連続通電
 - ②ハイサイクル通電
 - ③断続的通電でも、1日当たりの累計通電時間が、非通電時間よりも通電時間の割合が大きい場合
5. バルブへ長時間連続通電するとコイルより熱が発生します。発熱により製品寿命の低下、作動不具合などに繋がる可能性があります。また、熱による火傷、及び周辺機器へ影響を与える危険性があります。

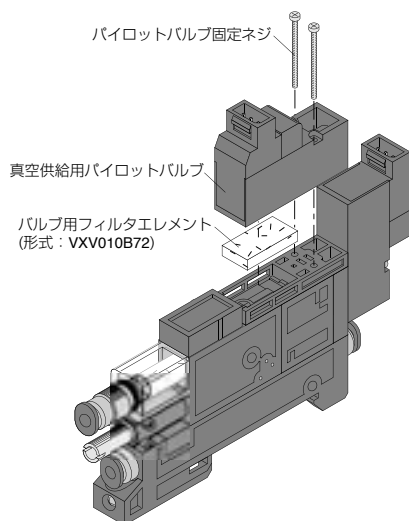
注意

1. 使用圧力範囲外での使用はしないでください。使用圧力範囲を超える圧力で使用した場合には、破損、変形の危険性があります。
2. 真空ポンプユニット(VXP)マニホールドタイプの場合、マニホールド連数の増加に伴い、真空供給容量不足により、真空ポートから出力される真空度が低下する可能性があります。使用条件により、同時作動許容連数が異なりますので、機種種の選定の際には、事前にご確認ください。
3. マニホールドタイプは、各ユニット個別の大気開放となっておりますが、真空発生時の排気、或いは、真空破壊エアが他の停止中の真空ポートへ廻り込む現象が発生する場合があります。エアの廻り込みが問題となる場合には、弊社営業所までご相談ください。

⚠ 使用上の注意

- 真空スイッチの取扱い方法 ▶ 真空発生器 VX の物 (P.217) をご覧ください。
- 真空スイッチに関する注意事項 ▶ 真空発生器 VX の物 (P.218) をご覧ください。
- 真空破壊エア流量の調整方法 ▶ 真空発生器 VX の物 (P.218) をご覧ください。
- フィルタエレメントの交換方法 ▶ 真空発生器 VX の物 (P.219) をご覧ください。
- バルブ用搭載フィルタエレメントの交換方法

■ バルブ用フィルタエレメントは、真空供給用パイロットバルブを取外して交換を行います。バルブ用フィルタエレメント交換後、真空供給用パイロットバルブのパイロットパッキンが脱落していない事を確認の上、 $0.3 \sim 0.35 \text{ N} \cdot \text{m}$ の締付けトルクにて取付けネジを締め、確実に取付けを行ってください。



- マニホールド用搭載ユニットの交換方法 ▶ 真空発生器 VX の物 (P.220) をご覧ください。
- マニホールド用サイレンサエレメントの交換方法 ▶ 真空発生器 VX の物 (P.221) をご覧ください。

真空の共通注意事項

弊社製品の選定、及びご使用前に必ずお読みください。各シリーズ毎の詳細注意事項については、本文の個別注意事項をご確認ください。

警告

1. 吸着物（ワーク）が落下して危険と考えられる場合には、落下防止策を設けて安全策を施してください。
2. 真空回路側に常時0.1MPa以上の圧力が加わる使い方はしないでください。真空機器は防爆構造ではありませんので本体破損の原因となる危険性があります。
3. 供給エア、供給電源のトラブルによる真空圧力の低下にはご注意ください。吸着力の低下により吸着物が落下する危険性がありますので安全策を施してください。
4. 真空回路にて1台のエジェクタに2個以上のパッドを配管した場合、1個のパッドが吸着不良（漏れ）を起こすと他のパッドは真空圧力の低下により離脱する危険性があります。
5. エジェクタの排気ポートを塞ぐ、又は排気抵抗が上がるような使い方はしないでください。真空が発生しない、又は真空圧力の低下の原因となります。
6. 腐食性ガス、引火性ガス、爆発性ガス、化学薬品、海水、水蒸気の雰囲気又は付着する場所では使用しないでください。又、絶対に吸い込ませないでください。
7. 日光が照射する場所では保護カバーを付けてください。
8. エジェクタのサイレンサエレメント及び真空フィルタのフィルタエレメントは、定期的に保守点検を行ってください。エレメントの目詰まりにより、性能低下又はトラブルの原因となります。
9. エレメントの交換作業は、本文の真空発生器用交換エレメントをよく理解し行ってください。
10. エジェクタの各ポートを本文及び本体の表示により確認し配管を行ってください。配管を間違えると本体破損の原因となる危険性があります。
11. エジェクタ供給エアは、ドレンやゴミを取り除き清浄な空気を使用してください。又、ルブリケータによる給油は行わないでください。圧縮空気中に含まれる不純物、油により作動不良、性能低下の原因となる可能性があります。
12. リード線には強い引張力や極端な曲げを与えないでください。断線の原因となる危険性があります。
13. 製品にロックナットがある場合、その締付けは工具を用いずに手締めにて確実に締付けてください。工具を用いて締付けた場合は、ロックナット又は本体の破損の原因となる可能性があります。又、確実に締付けられない場合は、ロックナットが緩み初期設定が狂う可能性があります。
14. 樹脂本体が回転する製品は、強制的に揺動、回転させないでください。本体の破損、漏れの原因となる可能性があります。
15. 必要以上のエア、乾燥エアは流さないでください。ゴムの劣化や油による作動不良の原因となる可能性があります。
16. 水滴、油滴、塵埃のかかる所では使用しないでください。作動不良の原因となる可能性があります。使用する際には、適切な防護対策を施してください。
17. 引火性、爆発性のあるガス、流体、雰囲気のある中では使用しないでください。火災、爆発の原因となる危険性があります。
18. 腐食性ガス、化学薬品、海水、水、水蒸気の雰囲気、または付着する場所での使用はしないでください。故障の原因となる可能性があります。
19. 製品に対し、水や溶剤による洗浄や塗装はしないでください。

△ 注意

1. エジェクタの供給圧力(本文仕様値)は、エジェクタ動作時の値です。圧力低下を考慮し、本文仕様値を確保してください。仕様値を満足しないと特定供給圧力にてエジェクタより異音を発し特性が不安定となりセンサ等に影響を与えトラブルの原因となる可能性があります。
2. エジェクタ供給圧力側の有効断面積は、ノズル径断面積の3倍の有効断面積を目安とし配管及び機器選定を行ってください。供給流量不足の場合、性能低下の原因となります。
3. 真空側配管は極力短く又内径を太くしてください。配管が長く又内径が細い場合吸着時、離脱時の応答時間の遅れ及び必要吸込流量の確保ができない場合があります。
4. 真空スイッチ及び真空スイッチ付エジェクタは、極力真空配管末端部に配管してください。真空スイッチと真空配管末端部との距離が長い場合、配管抵抗が大きくなりセンサ部の真空度が無吸着時の場合でも高い事があり真空スイッチ誤作動の原因となる可能性があります。実機評価にてご確認ください。
5. 継手部の取扱いは、継手の共通注意事項又ネジによる直付タイプ本体取付け、取外しは継手の共通注意事項「4. 本体取付上の注意」「5. 本体取外し上の注意」をご確認ください。
6. 電子式真空スイッチ(センサ)の取扱いは、制御シリーズの圧力センサ、デジタル表示付圧力センサの共通注意事項及び個別注意事項をご確認ください。
7. 機械式真空スイッチ(センサ)の取扱いは、機械式真空スイッチの共通注意事項をご確認ください。
8. フィルタ透明カバーの材質はVG、VK、VJ、VZ、VX、VFU2、VFU3タイプ共にPCTGです。化学薬品(下記参照)の雰囲気又は付着する場所での使用は避けてください。

●表 化学薬品名

化学薬品名
シンナー
四塩化炭素
クロロホルム
酢酸エステル
アニリン
シクロヘキサン
トリクロールエチレン
硫酸
乳酸
水溶性切削油(アルカリ性)

※. 記載薬品以外でも使用できない物がありますので最寄りの営業所にお問い合わせください。

9. 真空フィルタ (VQ、VFU0、VFU1 タイプ) の透明カバーの材質は、PA ですので化学薬品 (下表参照) の雰囲気、又は付着する場所での使用は避けてください。

●表 化学薬品名

化学薬品名
メタノール
エタノール
硝酸
硫酸
塩酸
乳酸
アセトン
クロロフォルム
アニリン
トリクロロエチレン
過酸化水素

※. 記載薬品以外でも使用できない物がありますので最寄りの営業所にお問い合わせください。

真空発生器機種選定方法

PISCO 真空発生器には性能により基本的にHタイプ：高真空度形、Lタイプ：大流量形(効率重視形)、Eタイプ：低供給圧力高真空度形の3タイプがありますので使用状態に合わせて選択してください。

●H(高真空度形)タイプ、E(低供給圧力高真空度形)タイプの使い分け

高真空度を必要とし、供給圧力が0.5MPaが確保できる場合はHタイプを又0.5MPaが確保できない時や、消費空気を節約したい時にはEタイプを0.35～0.4MPaにてご使用ください。

●H(高真空度形)タイプ、L(大流量形(効率重視形))タイプの使い分け

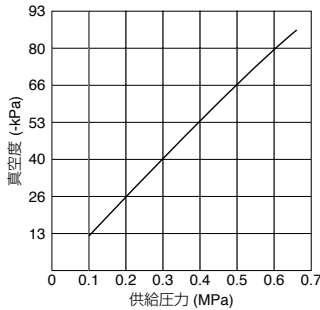
高真空度を必要とする場合はHタイプ、又真空度を調整したい場合はLタイプを使用しレギュレータ等により供給圧力を調整する事により希望の真空度になります。

Lタイプの真空度特性は供給圧力とほぼ比例し、0.2～0.6MPaの間は図1になるように設定されております。但し、目標値に対し-5～+15%程度の差は生じますが供給圧力を目安に真空度設定が可能です。

●パッドが完全に密着しない時

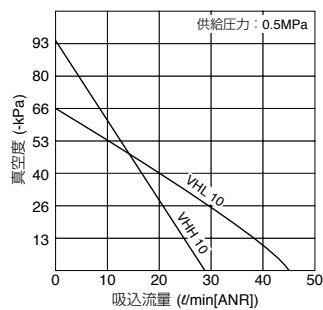
吸着パッドが完全に密着できないワークの場合Hタイプ、Lタイプのどちらかを用いるのが良いか判断基準は真空系がどの程度の真空度になっているかにより決められます。真空度-吸込流量の図2により真空系の真空度が-53kPa以上の時は、Hタイプ又は-40kPa以下の場合はLタイプの方がより有利であると言えます。

Lタイプ到達真空特性



(図1)

VHH 10、VHL 10の真空度-吸込流量



(図2)

その他留意事項

●使用バルブ

電磁弁などを使用する場合、十分流量のとれる物を使用してください。
(ノズルの断面積に対し3倍以上の有効断面積のあるバルブを使用してください。)

●真空配管

真空系の配管抵抗は意外に大きな物となります。真空配管は可能な限り短くし、内径も太めの物を使用してください。特に真空スイッチなどを使用する場合、配管抵抗が大き過ぎると誤作動などの原因にもなります。また、エジェクタの吸込流量が低下し流量不足による性能低下などにもなります。

●供給側配管

エア供給側の配管にも十分な配慮が必要です。エジェクタ入力部において所定の圧力が確保されるように配管してください。

安全上のご注意

この「安全上のご注意」は、弊社製品を正しくお使いいただくための注意事項で、人体の危害と財産への損害を未然に防ぐためのものです。


ISO 4414、及び JIS B 8370 と併せて必ず守ってください。


ISO 4414 : Pneumatic fluid power...Recommendations for the application of equipment to transmission and control systems.

JIS B 8370 : 空気圧システム

注意事項は、取扱いをあやまった場合に発生する危害や損害の程度により、「危険」、「警告」、「注意」に区別しています。

 **危険** 明らかに危険な状態で、回避しないと死亡もしくは重傷を負う可能性があるもの。

 **警告** 使用状況により危険な状態で、回避しないと死亡もしくは重傷を負う可能性があるもの。

 **注意** 使用状況により危険な状態で、回避しないと軽いもしくは中程度の負傷を負う可能性がある。または財物の損害、損壊の可能性のあるもの。

警告

1. 空気圧機器の選定について

- ①. 空気圧機器の選定は、空気圧システム設計者、又は仕様を決定する人等十分な知識と経験を持った人が判断してください。
- ②. 本カタログに掲載されている製品は、使用される条件が多様です。よってシステムへの適合性の決定は空気圧システム設計者、又は仕様を決定する人等十分な知識と経験を持った人が必要に応じて分析やテストを行ってから決定してください。また、このシステムの所期の性能、安全性の保証は、システムの適合性を決定した人の責任となります。これ以降も最新の製品カタログや資料により、仕様の全ての内容を検討し、機器の故障の可能性についての状況を考慮し、システムを構成してください。

2. 空気圧機器の取扱いについては十分な知識と経験を持った人が取扱ってください。

- ①. 圧縮空気は、取扱いを誤ると危険です。空気圧機器を使用した機械・装置の組立てや操作、メンテナンスなどは、十分な知識と経験を持った人が行ってください。

3. 機械・装置の取扱い、機器の取外しについては、安全を確認するまでは絶対に行わないでください。

- ①. 機械・装置の点検や整備は、ワークの落下防止処置や暴走防止装置などが設置されていることを確認してから行ってください。
- ②. 機器を取外す時は、上記の安全処置がとられていることの確認を行い、圧縮空気の供給と該当する設備の電源を遮断し、システム内の圧縮空気を排気してから行ってください。
- ③. 機械・装置を再起動する際は、飛出し防止処置が行われているか確認し、注意して行ってください。

免責事項

1. 当社は、当社製品の使用または使用上の不具合から発生した付随的・間接的な損害（工場・生産設備における製造ラインの停止、事業の中断、利益の損失、人身傷害など）に関して、一切責任を負いません。
2. 天災、当社の責任以外の火災、第3者による行為、お客様の故意または過失等により当該製品が故障した場合の損害に関して、当社は一切責任を負いません。
3. 当社カタログ、取扱説明書に記載された仕様の範囲を超えて使用された場合、及び記載された以外の方法で使用された場合の損害に関して、当社は一切責任を負いません。
4. 製品の改造、他のソフトウェア、他の接続機器との組合せ等による不具合から発生した損害に関して、当社は一切責任を負いません。
5. 当社製品の不具合によりお客様に発生した損害等については、お客様がご購入の当該損害を発生させた当社製品の代金を上限とさせていただきます。



掲載商品の注意事項

⚠ 危険

1. 次に示す用途では使用しないでください。
 - ①. 人命及び身体の維持・管理等を目的とする機器。
 - ②. 人の移動や搬送を目的とする機器。
 - ③. 特に安全を目的とする機器。

⚠ 警告

1. 次に示す環境では使用しないでください。
 - ①. 各製品毎に記載されている仕様・条件以外での使用。
 - ②. 屋外、直射日光のあたる場所での使用。
 - ③. 過度の振動及び衝撃の加わる場所での使用。
 - ④. 腐食性ガス・引火性ガス・化学薬品・海水・水・水蒸気の雰囲気または付着する場所での使用。
※. 但し、製品により使用できる場合もありますので、各製品ごとの仕様・条件等を参照してください。
2. 製品の基本構造や性能・機能に関わる分解・改造は行わないでください。
3. 製品に関わる保守点検等は供給している電源を切り、供給エアを止め配管内の圧力がゼロになったことを確認してから行ってください。
4. ワンタッチ継手部の開放リングは、圧力がかかっているときには絶対に触れないでください。触れることにより、開放されチューブ抜けの原因となる危険性があります。
5. バルブへ長時間連続通電するとコイルより熱が発生します。発熱により製品寿命の低下、作動不具合などに繋がる可能性があります。また、熱による火傷、及び周辺機器へ影響を与える危険性があります。
6. 製品に引っ張り、ねじり、曲げ等の負荷がかからないようにしてください。製品本体の破損の原因となる危険性があります。
7. ネジ側、又はチューブ側が揺動、又は回転する場所でのご使用はロータリジョイント、ハイロータリジョイント、多回路ロータリブロック以外は使用しないでください。揺動、又は回転により製品本体の破損の原因となる危険性があります。
8. 60℃以上の温水、又は熱媒体油でのご使用は金型温調継手、SUS316継手、SUS316締付継手、プラス製締付継手以外の製品は使用しないでください。熱、及び加水分解により製品本体の破損の原因となる危険性があります。
9. 静電気の散逸、帯電防止を必要とする場所ではEG仕様以外の製品は使用しないでください。静電気がシステムの不良や故障の原因となる危険性があります。
10. スパッタの発生する場所でのご使用はスパッタ仕様、プラス仕様以外の製品は使用しないでください。スパッタにより、火災の原因となる危険性があります。

1. 製品に関わる保守点検などは、供給している電源を切り、供給エアがゼロになったことを確認してから行ってください。また、安全を確保するため、次に示す内容を確認してから行ってください。
 - ①. 保守点検は、本製品に関わる全てのシステムに於いて安全であることを確認してから行ってください。
 - ②. 保守点検後の運転再開時には、空気圧機器を使用した装置・機械などの飛び出し防止処置などシステムの安全が確保されていることを確認し、注意して行ってください。
 - ③. 回路設計時には、保守点検に必要なメンテナンススペースを確保してください。
12. 使用流体の漏れにより機械、装置への損傷もしくは災害を引き起こす恐れがある場合には、予め保護カバーなどの安全対策を実施してください。

⚠ 注意

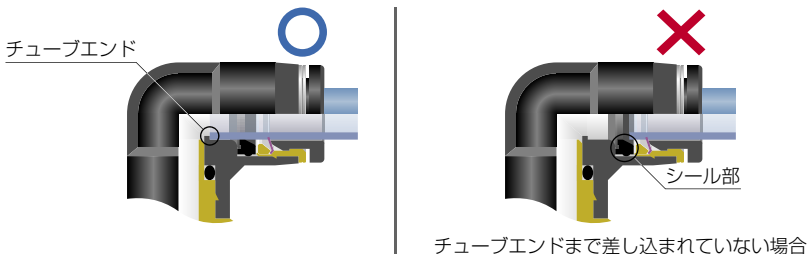
1. 配管の際、配管内のゴミやドレンを取り除き使用してください。ゴミやドレンがあると、周辺機器に入り込み故障の原因となる可能性があります。
2. ワンタッチ継手部に極軟質チューブを使用する際、装着する側のチューブ内径にインサートリングを必ず使用してください。使用しない場合は、チューブ抜け、漏れの原因となる可能性があります。
3. シールゴム材質、真空パッドのゴム材質、ガスケットにNBRを使用している製品は、オゾンの影響によりクラックが発生し、不具合に至る可能性があります。オゾンは、除電エア、クリーンルーム、高電圧モータなどの近くに通常より高濃度で存在しています。対策としては、HNBRやFKMなどへのゴム材質の変更が必要です。詳細につきましては、最寄りの営業所へお問い合わせください。
4. 禁油仕様品は、極微量の漏れが発生する場合があります。使用流体が液体の場合やシビアな要求のある使い方をされる場合は、最寄りの営業所へお問い合わせください。
5. 当社以外のブランドのチューブをご使用になる場合は、チューブ外径公差が次の表1の仕様を満足する事をご確認ください。

●表1. チューブ外径公差

ミリサイズ	ナイロンチューブ	ウレタンチューブ	インチサイズ	ナイロンチューブ	ウレタンチューブ
φ1.8mm	—	±0.05mm	φ1/8	±0.1mm	±0.15mm
φ3mm	±0.1mm	±0.15mm	φ5/32	±0.1mm	±0.15mm
φ4mm	±0.1mm	±0.15mm	φ3/16	±0.1mm	±0.15mm
φ6mm	±0.1mm	±0.15mm	φ1/4	±0.1mm	±0.15mm
φ8mm	±0.1mm	±0.15mm	φ5/16	±0.1mm	±0.15mm
φ10mm	±0.1mm	±0.15mm	φ3/8	±0.1mm	±0.15mm
φ12mm	±0.1mm	±0.15mm	φ1/2	±0.1mm	±0.15mm
φ16mm	±0.1mm	±0.15mm	φ5/8	±0.1mm	±0.15mm

6. チューブ装着上の注意

- ①. チューブの切断面が直角に切断されていること、チューブ外径にキズがないこと、及びチューブが楕円していないことを確認してください。
- ②. チューブを装着する際、チューブがチューブエンド(下図参照)まで差し込まれていないと漏れの原因となる可能性があります。



- ③. 装着後、チューブを引いて抜けないことを確認してください。
- ※. チューブ装着時に、開放リング正面よりロック爪を観察するとロック爪が見え難いことがあります。必ずチューブ抜けが発生するものではありません。チューブ抜けの原因として①ロック爪先端部のダシ、②チューブ外径異常(細い)が大半を占めております。よって、ロック爪が見え難いことがあってもチューブ装着上の注意①～③の手順に従って装着を行ってください。

7. チューブ開放上の注意

- ①. チューブを開放する際、チューブ内の圧力がゼロになっていることを確認してください。
- ②. 開放リングを均等に奥まで押し込み、チューブを手前に引き抜いてください。押し込みが不十分な場合、抜けなかったり又はチューブが傷付き削りかすが継手内部に残る可能性があります。

8. 本体取付上の注意

- ①. 本体取付けは、継手の六角部、又は内径六角部を利用して適正な工具を使用して締め付けてください。また、内径六角部に工具を挿し込む際には、工具とロック爪が接触しないようにご注意ください。ロック爪先端部の変形により、チューブの保持機能が低下し、チューブ抜けの原因となる可能性があります。
- ②. ネジを締め付ける際、表2の推奨締め付けトルクを参考に締め付けてください。推奨締め付けトルク以上で締め付けた場合、ネジ部の折れやガスケットの変形による漏れの原因となる可能性があります。推奨締め付けトルク以下で締め付けた場合、ネジ部の緩みや漏れの原因となる可能性があります。
- ③. 配管方向が締め付け後、変わらない製品は本体の締め付けトルク範囲内で調整してください。

●表2 推奨締付けトルク及びシーロック色、ガスケット材質

ネジ種類	ネジサイズ	締付けトルク	シーロック色	ガスケット材質	
メートルネジ	M3 × 0.5	0.7N・m	—	SUS304 NBR	
	M5 × 0.8	1 ~ 1.5N・m			
	M6 × 1	2 ~ 2.7N・m			
	M3 × 0.5	0.5 ~ 0.6N・m		—	POM (ポリアセタール)
	M5 × 0.8	1 ~ 1.5N・m			
	M6 × 0.75	0.8 ~ 1N・m			
	M8 × 0.75	1 ~ 2N・m			
管用テーパネジ	R1/8	7 ~ 9N・m	白色	—	
	R1/4	12 ~ 14N・m			
	R3/8	22 ~ 24N・m			
	R1/2	28 ~ 30N・m			
ユニファイネジ	No.10-32UNF	1 ~ 1.5N・m	—	SUS304、NBR	
一般アメリカ 管用テーパネジ	1/16-27NPT	7 ~ 9N・m	白色	—	
	1/8-27NPT	7 ~ 9N・m			
	1/4-18NPT	12 ~ 14N・m			
	3/8-18NPT	22 ~ 24N・m			
	1/2-14NPT	28 ~ 30N・m			

※.製品により異なる場合がありますので各製品毎の注意事項も併せてご覧ください。

9. 本体取外し上の注意

- ①. 本体の取外しは、継手の外径六角部、又は内径六角部を利用し適正な工具を使用し
て取外してください。
- ②. 取り外した相手側のネジ部に付着しているシーリング剤を除去してください。シーリング
剤が付着していると、周辺機器に入り込み故障の原因となる可能性があります。

真空ポンプ対応ユニット VXP・VXPT

品-A

(配工費:1個150円、配工費:10個1400円)

VXP
真空ポンプシステム対応ユニット 2ポート仕様 ダイレクトマウントタイプ 真空スイッチ無し
寸法表: P.354

形式	価格(¥)		フィルタエレメント注文形式	価格(¥)
	①:無記入	①:-S3		
VXP-□□□-□①	21,000		VXV010B30	300

VXP
真空ポンプシステム対応ユニット 2ポート仕様 ダイレクトマウントタイプ LED表示付 2点スイッチ出力付真空スイッチ内蔵
寸法表: P.355

形式	価格(¥)		フィルタエレメント注文形式	価格(¥)
	①:無記入	①:-S3		
VXP-□□□-□-DW①	40,000		VXV010B30	300

VXP
真空ポンプシステム対応ユニット 2ポート仕様 ダイレクトマウントタイプ LED表示付 アナログ出力、スイッチ出力付真空スイッチ内蔵
寸法表: P.356

形式	価格(¥)		フィルタエレメント注文形式	価格(¥)
	①:無記入	①:-S3		
VXP-□□□-□-DA①	40,000		VXV010B30	300

VXP
真空ポンプシステム対応ユニット 2ポート仕様 ダイレクトマウントタイプ アナログ出力真空スイッチ内蔵
寸法表: P.357

形式	価格(¥)		フィルタエレメント注文形式	価格(¥)
	①:無記入	①:-S3		
VXP-□□□-□-A0①	39,000		VXV010B30	300

VXP
真空ポンプシステム対応ユニット 2ポート仕様 DINレール取付タイプ 真空スイッチ無し
寸法表: P.354

形式	価格(¥)		フィルタエレメント注文形式	価格(¥)
	①:無記入	①:-S3		
VXP-□□□-□-D①	21,500		VXV010B30	300

VXP
真空ポンプシステム対応ユニット 2ポート仕様 DINレール取付タイプ LED表示付 2点スイッチ出力付真空スイッチ内蔵
寸法表: P.355

形式	価格(¥)		フィルタエレメント注文形式	価格(¥)
	①:無記入	①:-S3		
VXP-□□□-□-DW-D①	40,500		VXV010B30	300

VXP
真空ポンプシステム対応ユニット 2ポート仕様 DINレール取付タイプ LED表示付 アナログ出力、スイッチ出力付真空スイッチ内蔵
寸法表: P.356

形式	価格(¥)		フィルタエレメント注文形式	価格(¥)
	①:無記入	①:-S3		
VXP-□□□-□-DA-D①	40,500		VXV010B30	300

※注文形式末尾の①は、金属部材に銅系金属不使用仕様をご希望の場合に限り記号:-S3をご記入ください。また、真空ポート・エア供給ポートサイズφ3mmには、設定がありませんので、ご注意ください。銅系金属不使用仕様の価格につきましては、最寄りの営業所にお問い合わせください。

真空発生器
真空ポンプ
真空ハット
真空関連機器

価格表

881

真空発生器
真空ポンプ
真空ポンプ対応ユニット

VXP
真空ポンプシステム対応ユニット 2ポート仕様 DINレール取付タイプ アナログ出力真空スイッチ内蔵
寸法表：P.357

形式	価格(¥)		フィルタエレメント注文形式	価格(¥)
	①：無記入	①：-S3		
VXP-□□□-□-A0-D①	39,500		VXV010B30	300

VXPT
真空ポンプシステム対応ユニット 3ポート仕様 ダイレクトマウントタイプ 真空スイッチ無し
寸法表：P.358

形式	価格(¥)	フィルタエレメント注文形式	価格(¥)	バルブ用フィルタエレメント注文形式	価格(¥)
VXPT-□□□-□	22,000	VXV010B30	300	VXV010B72	150

VXPT
真空ポンプシステム対応ユニット 3ポート仕様 ダイレクトマウントタイプ LED表示付 2点スイッチ出力付真空スイッチ内蔵
寸法表：P.359

形式	価格(¥)	フィルタエレメント注文形式	価格(¥)	バルブ用フィルタエレメント注文形式	価格(¥)
VXPT-□□□-□-DW	41,000	VXV010B30	300	VXV010B72	150

VXPT
真空ポンプシステム対応ユニット 3ポート仕様 ダイレクトマウントタイプ LED表示付 アナログ出力、スイッチ出力付真空スイッチ内蔵
寸法表：P.360

形式	価格(¥)	フィルタエレメント注文形式	価格(¥)	バルブ用フィルタエレメント注文形式	価格(¥)
VXPT-□□□-□-DA	41,000	VXV010B30	300	VXV010B72	150

VXPT
真空ポンプシステム対応ユニット 3ポート仕様 ダイレクトマウントタイプ アナログ出力真空スイッチ内蔵
寸法表：P.361

形式	価格(¥)	フィルタエレメント注文形式	価格(¥)	バルブ用フィルタエレメント注文形式	価格(¥)
VXPT-□□□-□-A0	40,000	VXV010B30	300	VXV010B72	150

VXPT
真空ポンプシステム対応ユニット 3ポート仕様 DINレール取付タイプ 真空スイッチ無し
寸法表：P.358

形式	価格(¥)	フィルタエレメント注文形式	価格(¥)	バルブ用フィルタエレメント注文形式	価格(¥)
VXPT-□□□-□-D	22,500	VXV010B30	300	VXV010B72	150

VXPT
真空ポンプシステム対応ユニット 3ポート仕様 DINレール取付タイプ LED表示付 2点スイッチ出力付真空スイッチ内蔵
寸法表：P.359

形式	価格(¥)	フィルタエレメント注文形式	価格(¥)	バルブ用フィルタエレメント注文形式	価格(¥)
VXPT-□□□-□-DW-D	41,500	VXV010B30	300	VXV010B72	150

VXPT
真空ポンプシステム対応ユニット 3ポート仕様 DINレール取付タイプ LED表示付 アナログ出力、スイッチ出力付真空スイッチ内蔵
寸法表：P.360

形式	価格(¥)	フィルタエレメント注文形式	価格(¥)	バルブ用フィルタエレメント注文形式	価格(¥)
VXPT-□□□-□-DA-D	41,500	VXV010B30	300	VXV010B72	150

※ VXPの注文形式末尾の①は、金属部材質に銅系金属不使用仕様をご希望の場合に限り記号：-S3をご記入ください。また、真空ポート・エア供給ポートサイズφ3mmには、設定がありませんので、ご注意ください。

¥ 価格表

真空ポンプ対応ユニット VXP・VXPT

真空発生器 真空ポンプ対応ユニット 真空ハンダ 真空関連機器

価格表

883

真空発生器

真空ポンプ対応ユニット

VXPT 真空ポンプシステム対応ユニット 3ポート仕様 DINレール取付タイプ アナログ出力真空スイッチ内蔵 寸法表：P.361					
形式	価格(¥)	フィルタエレメント注文形式	価格(¥)	バルブ用フィルタエレメント注文形式	価格(¥)
VXPT-□□□-□-A0-D	40,500	VXV010B30	300	VXV010B72	150

VXP-M マニホールド搭載ユニット単体 真空ポンプシステム対応ユニット 2ポート仕様 真空スイッチ無し				
形式	価格(¥)		フィルタエレメント注文形式	価格(¥)
	①：無記入	①：-S3		
VXP-□□□-□-M①	21,000		VXV010B30	300

VXP-M マニホールド搭載ユニット単体 真空ポンプシステム対応ユニット 2ポート仕様 LED表示付 2点スイッチ出力付真空スイッチ内蔵				
形式	価格(¥)		フィルタエレメント注文形式	価格(¥)
	①：無記入	①：-S3		
VXP-□□□-□-DW-M①	40,000		VXV010B30	300

VXP-M マニホールド搭載ユニット単体 真空ポンプシステム対応ユニット 2ポート仕様 LED表示付 アナログ出力、スイッチ出力付真空スイッチ内蔵				
形式	価格(¥)		フィルタエレメント注文形式	価格(¥)
	①：無記入	①：-S3		
VXP-□□□-□-DA-M①	40,000		VXV010B30	300

VXP-M マニホールド搭載ユニット単体 真空ポンプシステム対応ユニット 2ポート仕様 アナログ出力真空スイッチ内蔵				
形式	価格(¥)		フィルタエレメント注文形式	価格(¥)
	①：無記入	①：-S3		
VXP-□□□-□-A0-M①	39,000		VXV010B30	300

※ VXP-Mの注文形式末尾の①は、金属部材質に銅系金属不使用仕様をご希望の場合に限り記号：-S3をご記入ください。また、真空ポートサイズφ3mmには、設定がありませんので、ご注意ください。銅系金属不使用仕様の価格につきましては、最寄りの営業所にお問い合わせください。

VXPT-M マニホールド搭載ユニット単体 真空ポンプシステム対応ユニット 3ポート仕様 真空スイッチ無し					
形式	価格(¥)	フィルタエレメント注文形式	価格(¥)	バルブ用フィルタエレメント注文形式	価格(¥)
VXPT-□□□-□-M	22,000	VXV010B30	300	VXV010B72	150

VXPT-M マニホールド搭載ユニット単体 真空ポンプシステム対応ユニット 3ポート仕様 LED表示付 2点スイッチ出力付真空スイッチ内蔵						
形式	価格(¥)		フィルタエレメント注文形式	価格(¥)	バルブ用フィルタエレメント注文形式	価格(¥)
	①：無記入	①：-S3				
VXPT-□□□-□-DW-M	41,000		VXV010B30	300	VXV010B72	150

VXPT-M マニホールド搭載ユニット単体 真空ポンプシステム対応ユニット 3ポート仕様 LED表示付 アナログ出力、スイッチ出力付真空スイッチ内蔵					
形式	価格(¥)	フィルタエレメント注文形式	価格(¥)	バルブ用フィルタエレメント注文形式	価格(¥)
VXPT-□□□-□-DA-M	41,000	VXV010B30	300	VXV010B72	150

VXPT-M

マニホールド搭載ユニット単体 真空ポンプシステム対応ユニット 3ポート仕様 アナログ出力真空スイッチ内蔵

形 式	価格(¥)	フィルタエレメント注形式	価格(¥)	バルブ用フィルタエレメント注形式	価格(¥)
VXPT-□□□-□-A0-M	40,000	VXV010B30	300	VXV010B72	150

マニホールド単体

寸法表：P.362

形 式	価格(¥)	サイレンガエレメント注形式	価格(¥)
VXM-□□-02 (2連)	5,800	VXV010B92 ※	400
VXM-□□-03 (3連)	6,450		
VXM-□□-04 (4連)	7,100		
VXM-□□-05 (5連)	7,750		
VXM-□□-06 (6連)	8,400		
VXM-□□-07 (7連)	9,050		
VXM-□□-08 (8連)	9,700		
VXM-□□-09 (9連)	10,350		
VXM-□□-10 (10連)	11,000		

※荷姿は、10セット／1袋となります。尚、表示価格は、1セット当たりの価格となります。